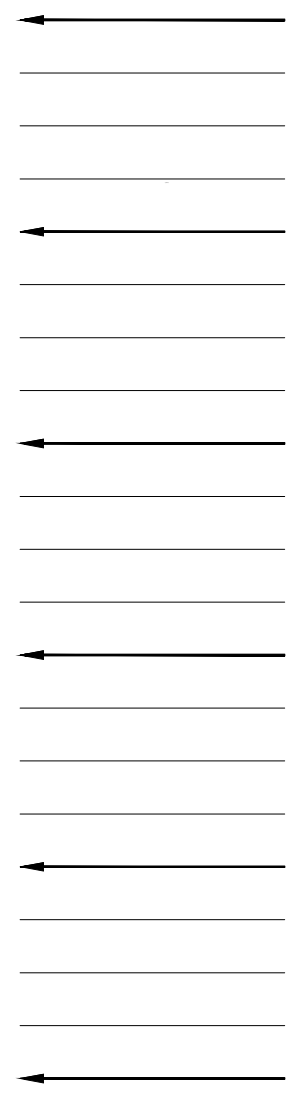
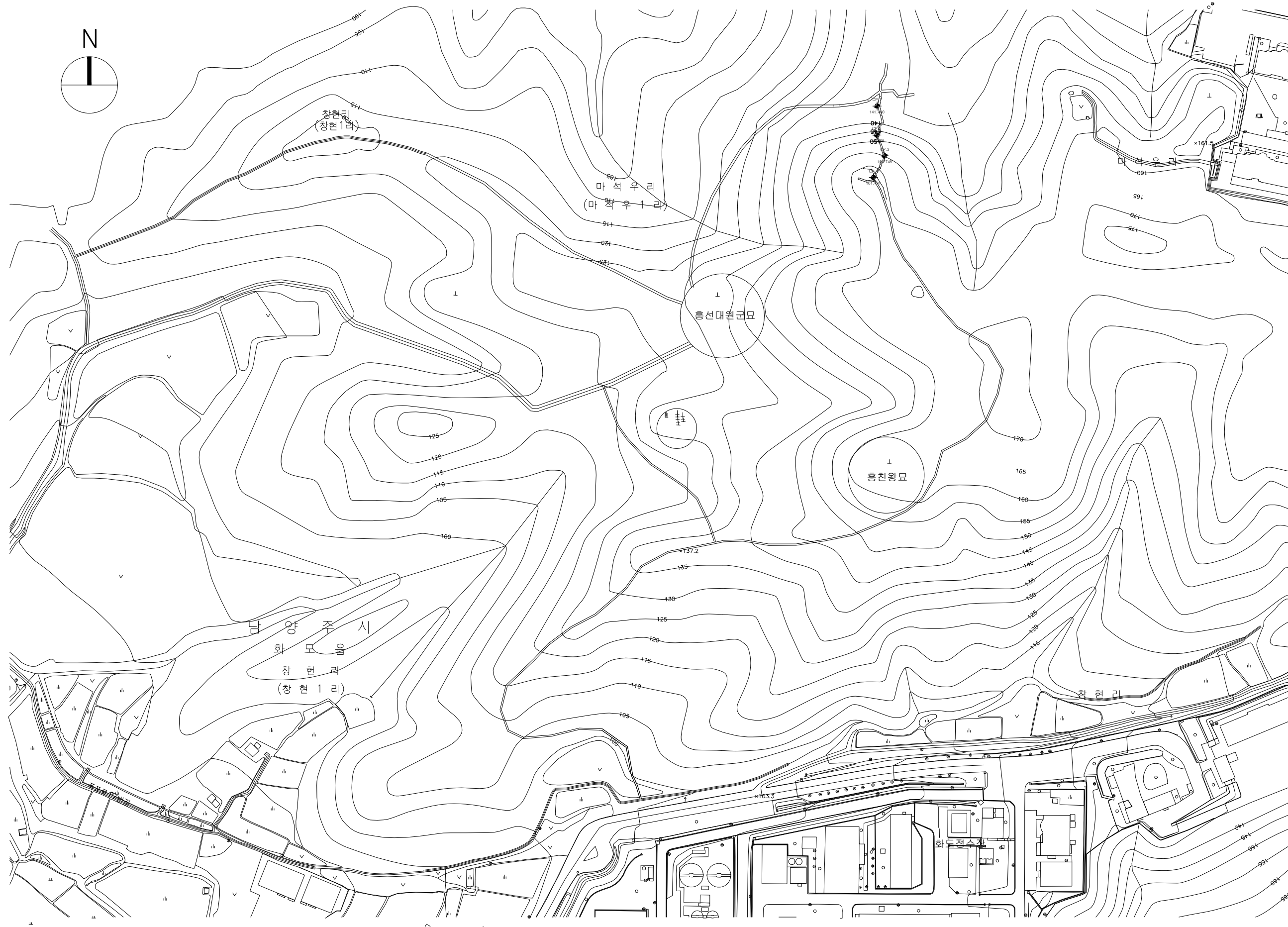


흥원(주변지역) 정비 및 관리공사

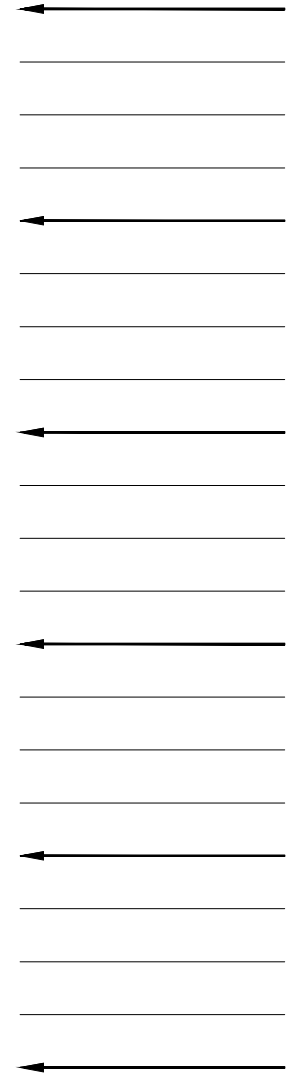
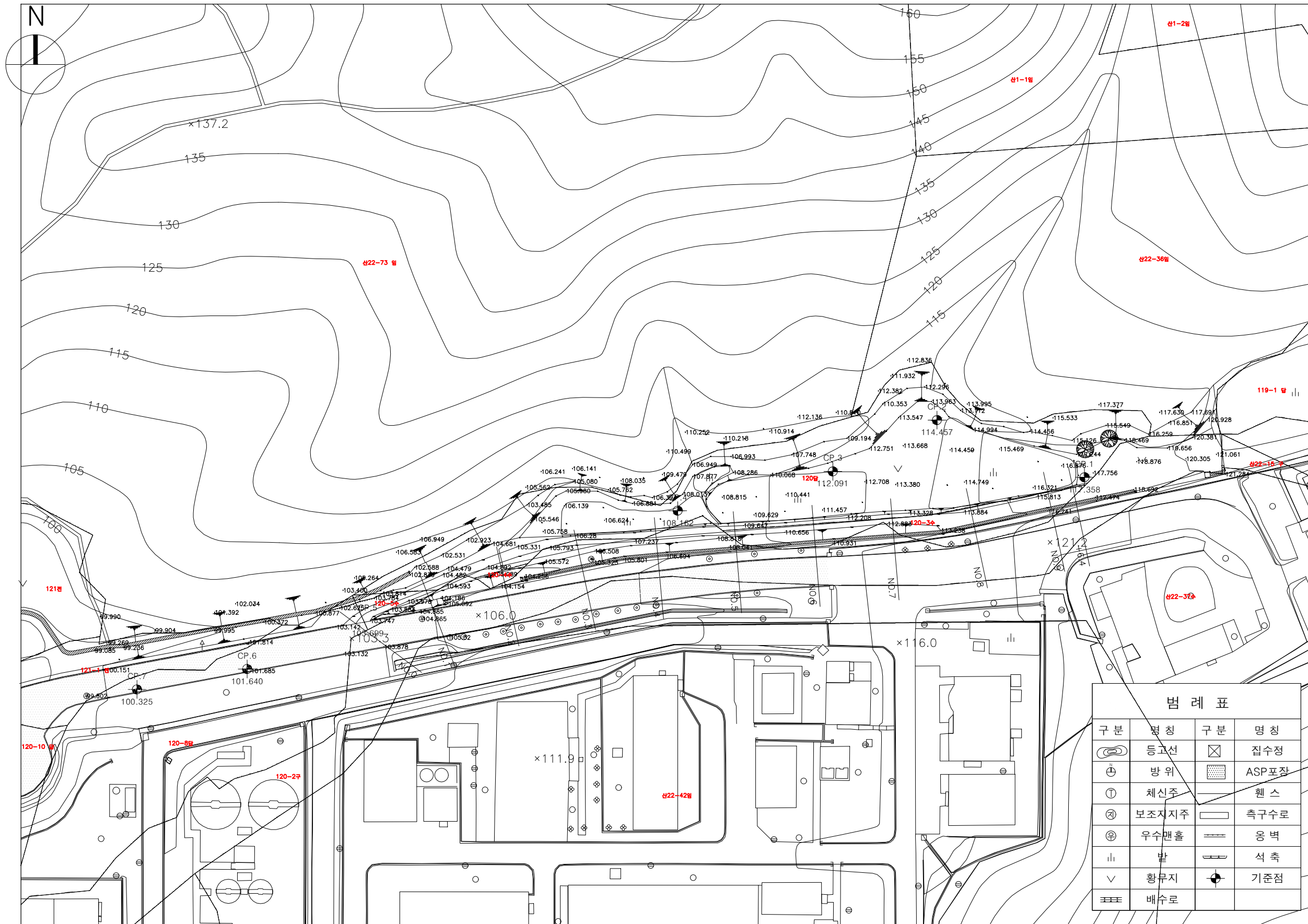
2021. 10



승인 김도형
 검토 최진태
 담당 강혜진

Title 도면명	
전체배치도	
Scale 축척	Sheet No. 도면번호
1 / 2,000	A - 002
Date 날짜	
2021. 10.	

A 전체배치도
 A3 : 1 / 2,000

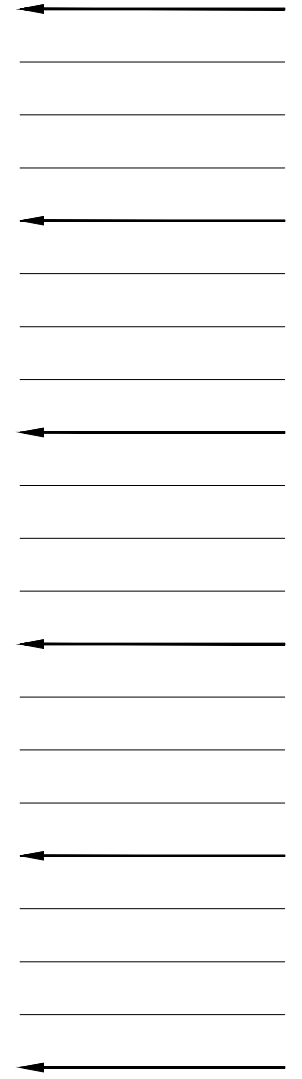
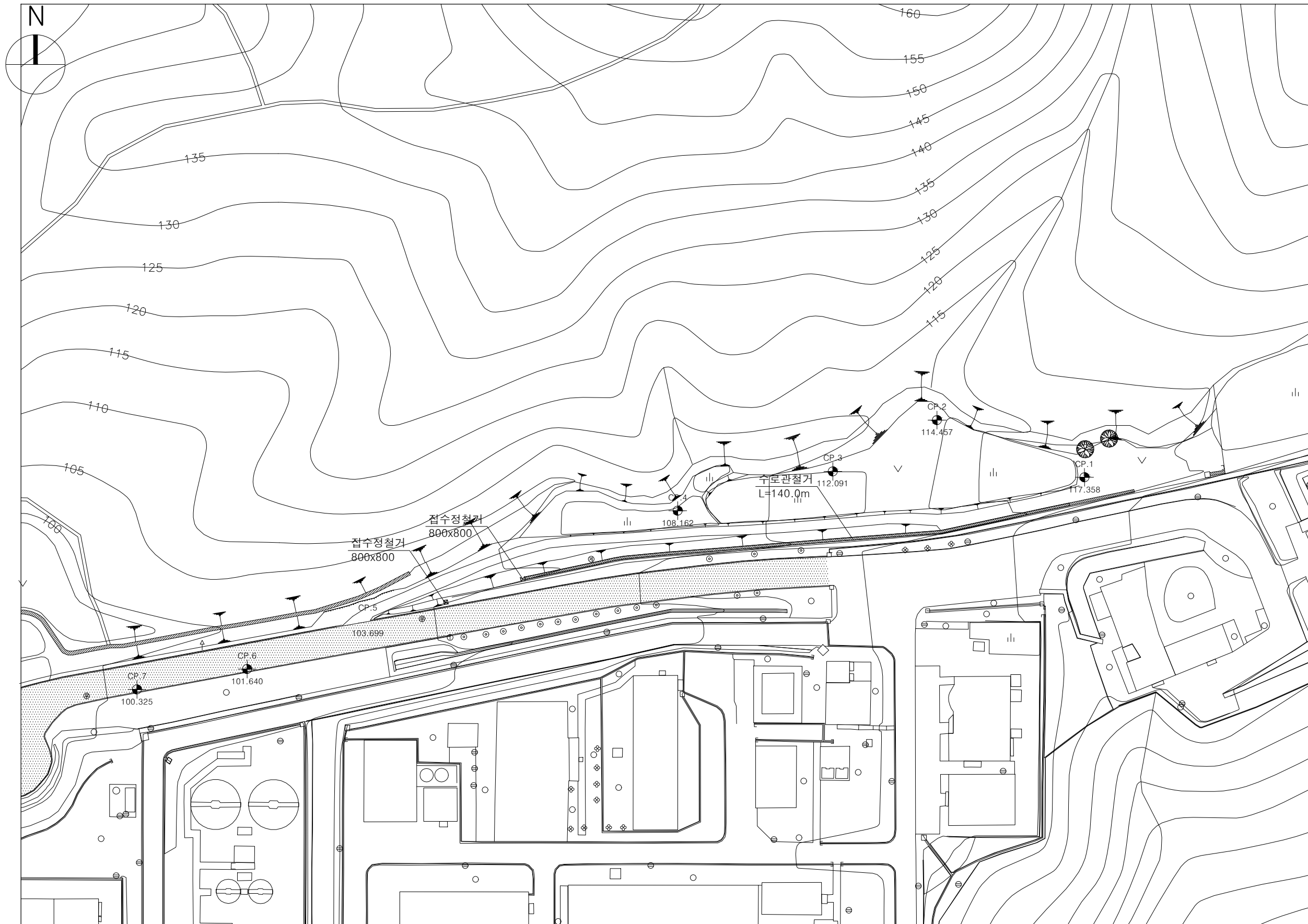


구분	명칭	구분	명칭
	등고선		집수정
	방위		ASP포장
	체신주		웬스
	보조지지주		측구수로
	우수배출		옹벽
	밭		석축
	황무지		기준점
	배수로		

승인 김도형
 검토 최진태
 담당 강해진

Title 도면명	
실측현황도	
Scale 축척	Sheet No. 도면번호
1 / 1,000	A - 003
Date 날짜	
2021. 10.	

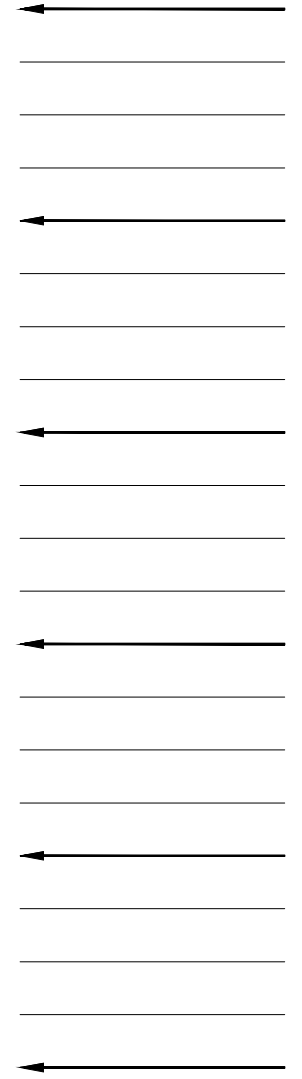
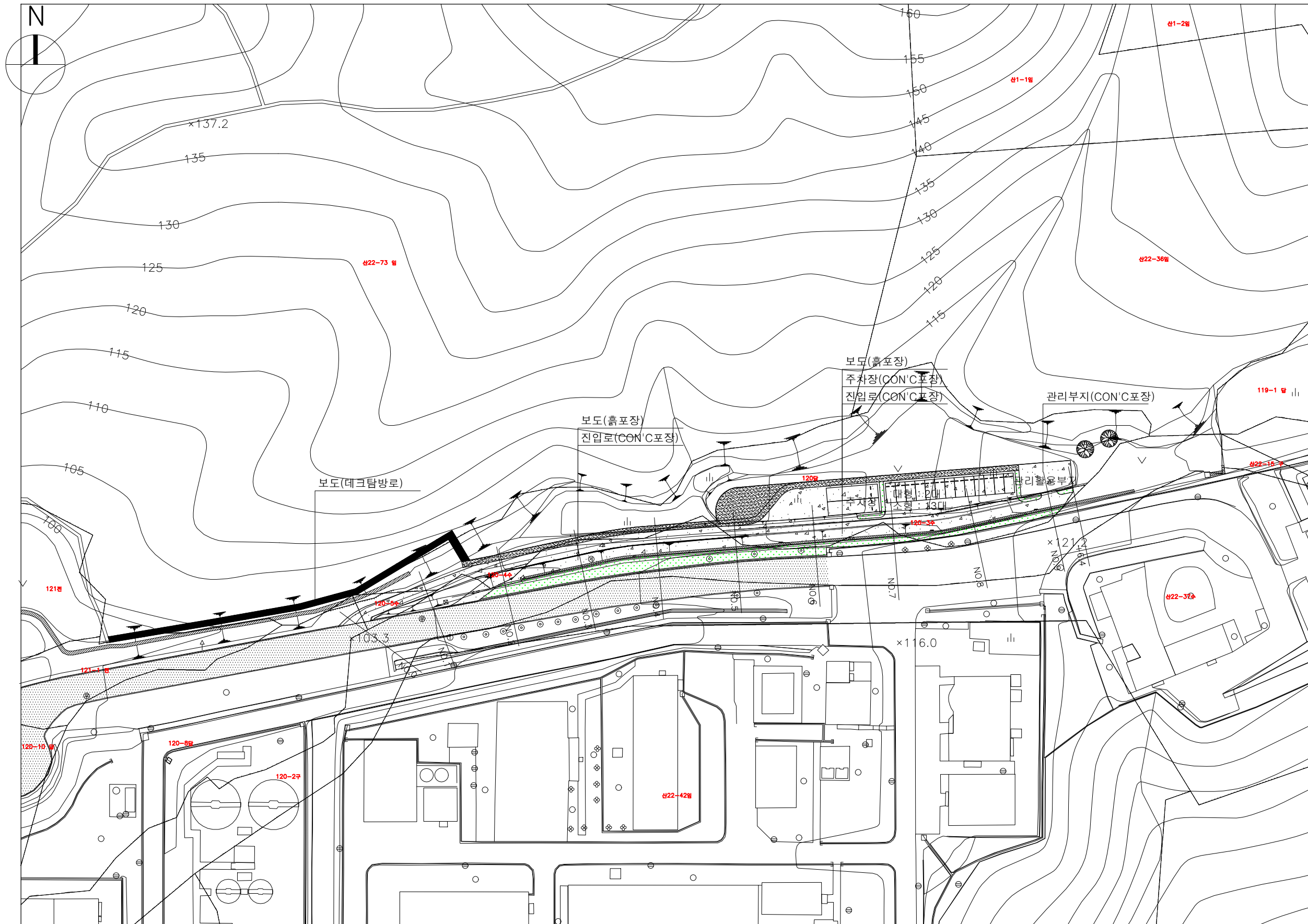
A 실측현황도
 A3 : 1 / 1,000



승인 김도형
 검토 최진태
 담당 강혜진

Title 도면명	
철거계획도	
Scale 축척	Sheet No. 도면번호
1 / 1,000	A - 004
Date 날짜	
2021. 10.	

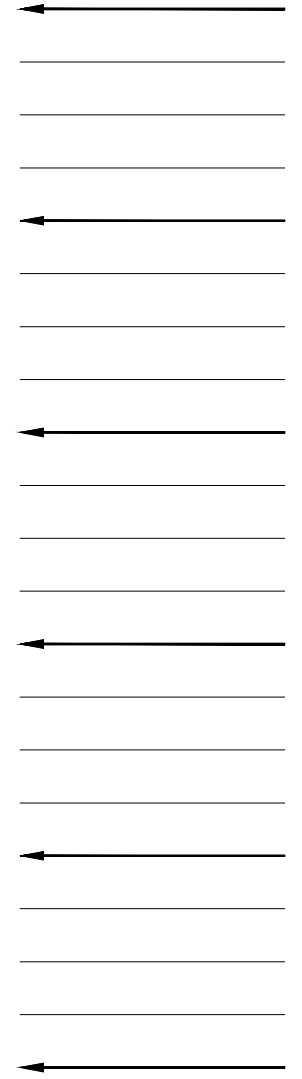
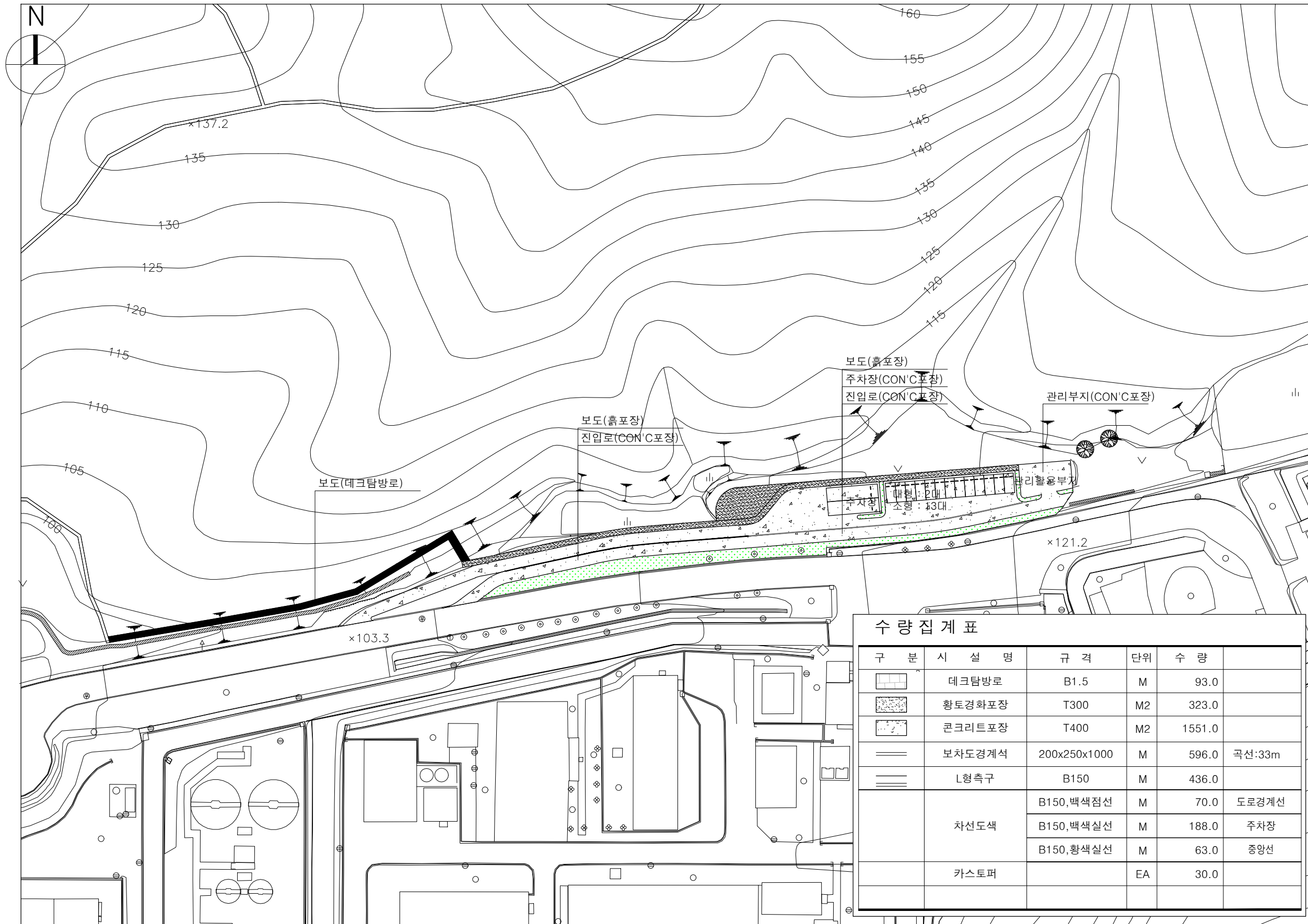
A 철거계획배치도
 A3 : 1 / 1,000



승인 김도형
 검토 최진태
 담당 강혜진

Title 도면명	
계획배치도	
Scale 축척	Sheet No. 도면번호
1 / 1,000	A - 005
Date 날짜	
2021. 10.	

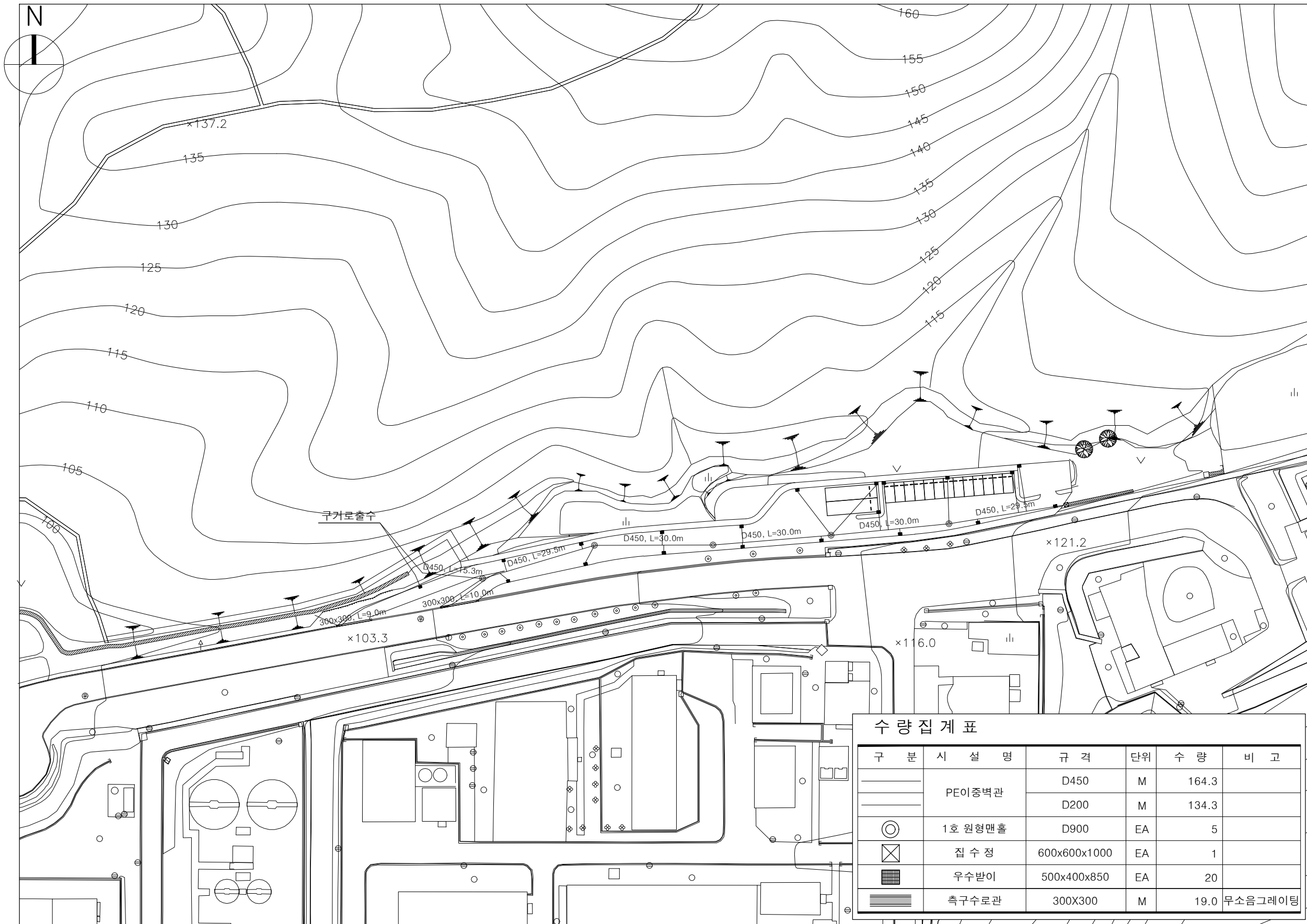
A 계획배치도
 A3 : 1 / 1,000



승인 김도형
검토 최진태
담당 강해진

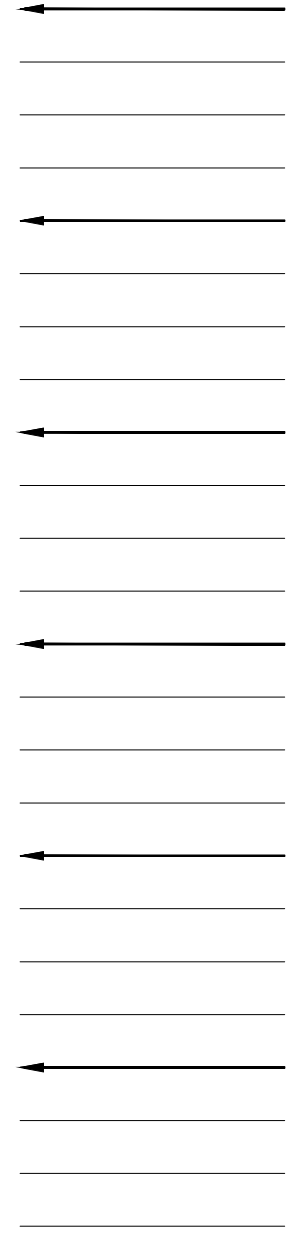
Title 도면명	
포장계획 배치도	
Scale 축척	Sheet No. 도면번호
1 / 1,000	A - 006
Date 날짜	
2021. 10.	

A 포장계획배치도
A3 : 1 / 1,000



수량 집계표

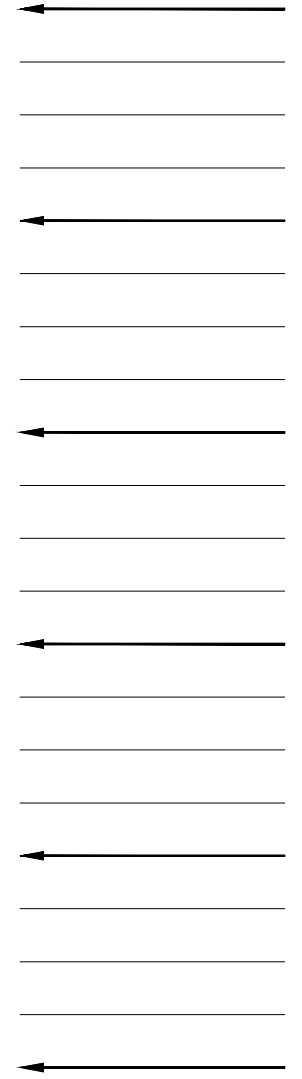
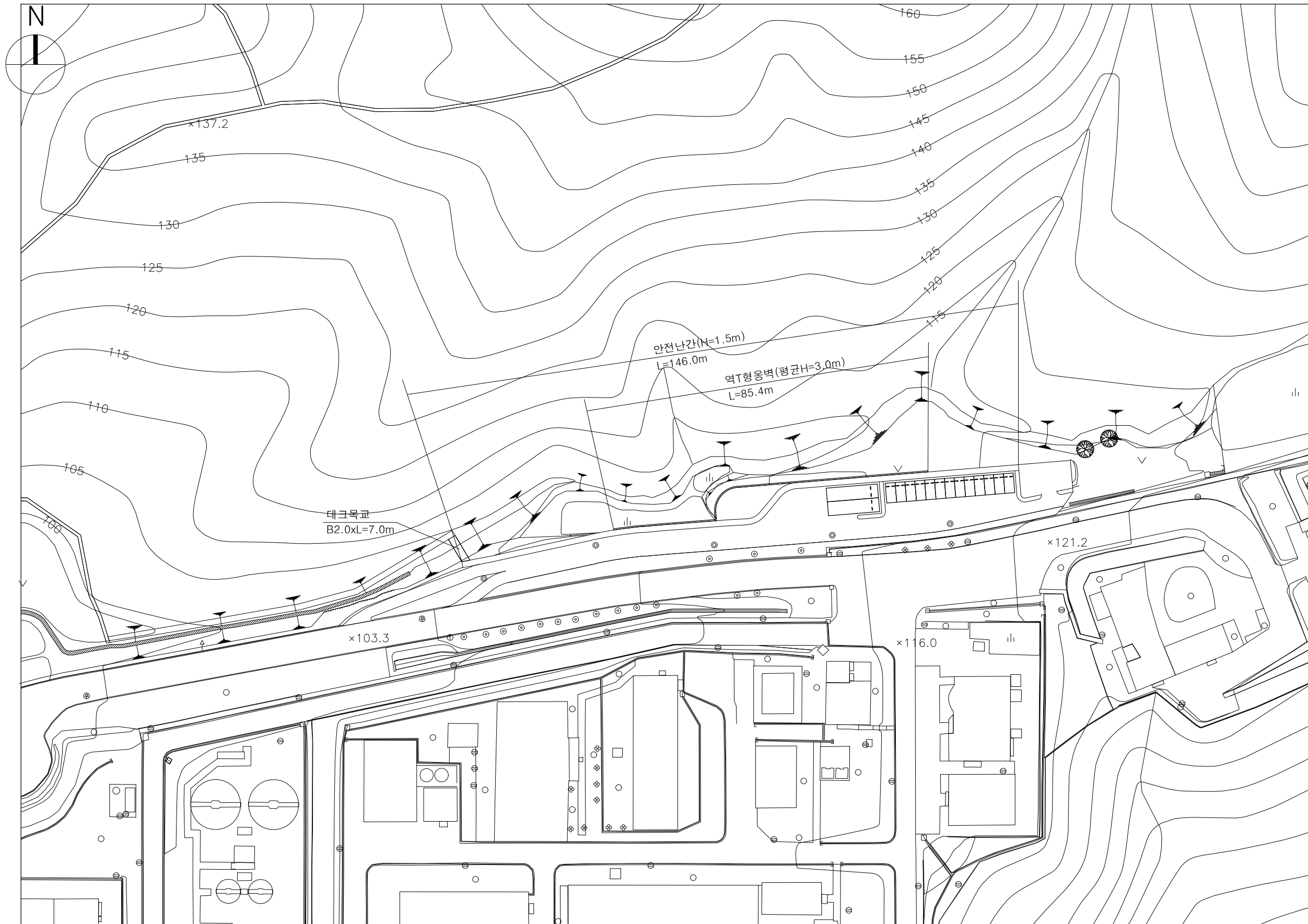
구분	시설명	규격	단위	수량	비고
	PE이중벽관	D450	M	164.3	
		D200	M	134.3	
	1호 원형맨홀	D900	EA	5	
	집수정	600x600x1000	EA	1	
	우수받이	500x400x850	EA	20	
	측구수로관	300X300	M	19.0	무소음그레이팅



승인 김도형
 검토 최진태
 담당 강해진

Title 도면명	
우수계획 배치도	
Scale 축척	Sheet No. 도면번호
1 / 1,000	A - 007
Date 날짜	
2021. 10.	

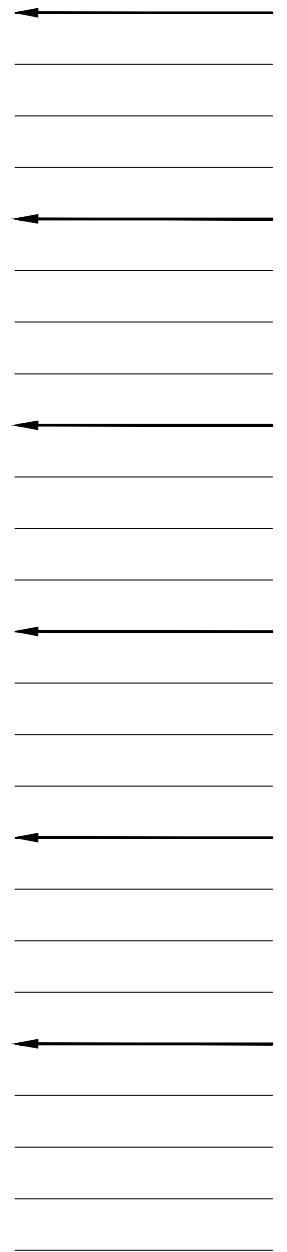
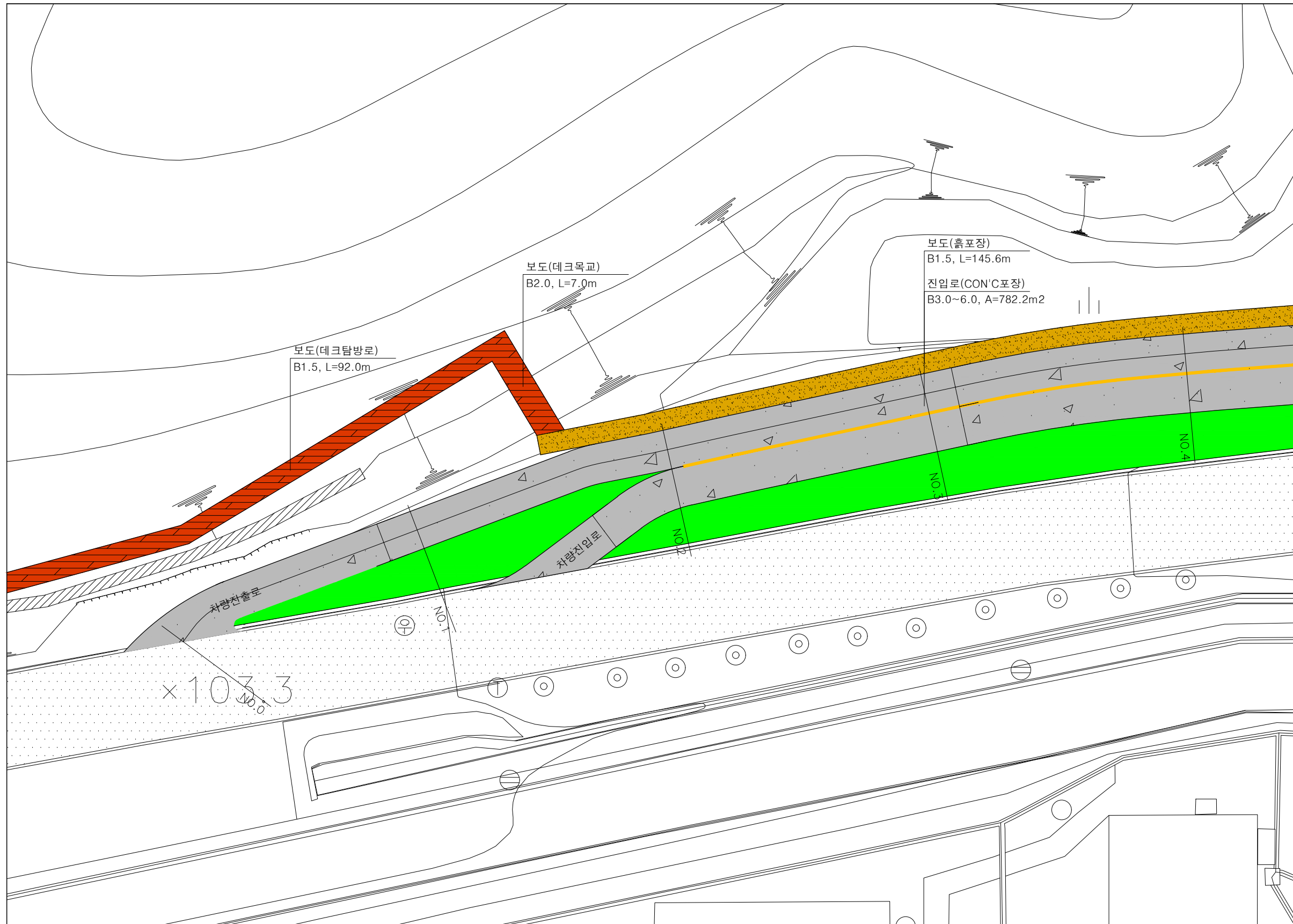
A 우수계획배치도
 A3 : 1 / 1,000



승인 김도형
 검토 최진태
 담당 강혜진

Title 도면명	
시설물계획 배치도	
Scale 축척	Sheet No. 도면번호
1 / 1,000	A - 008
Date 날짜	
2021. 10.	

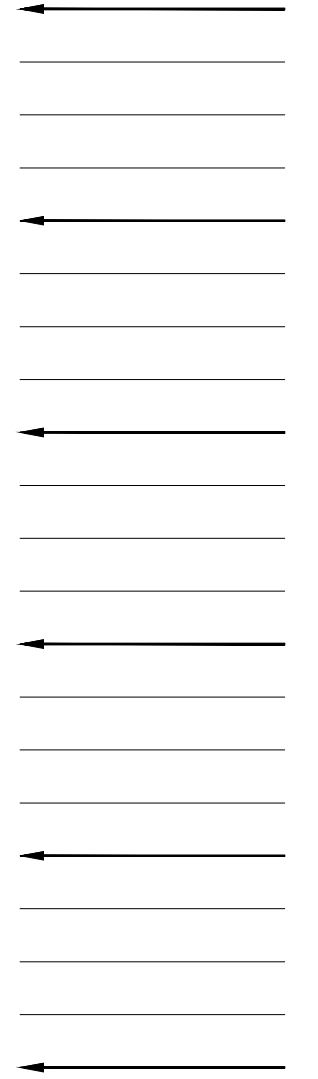
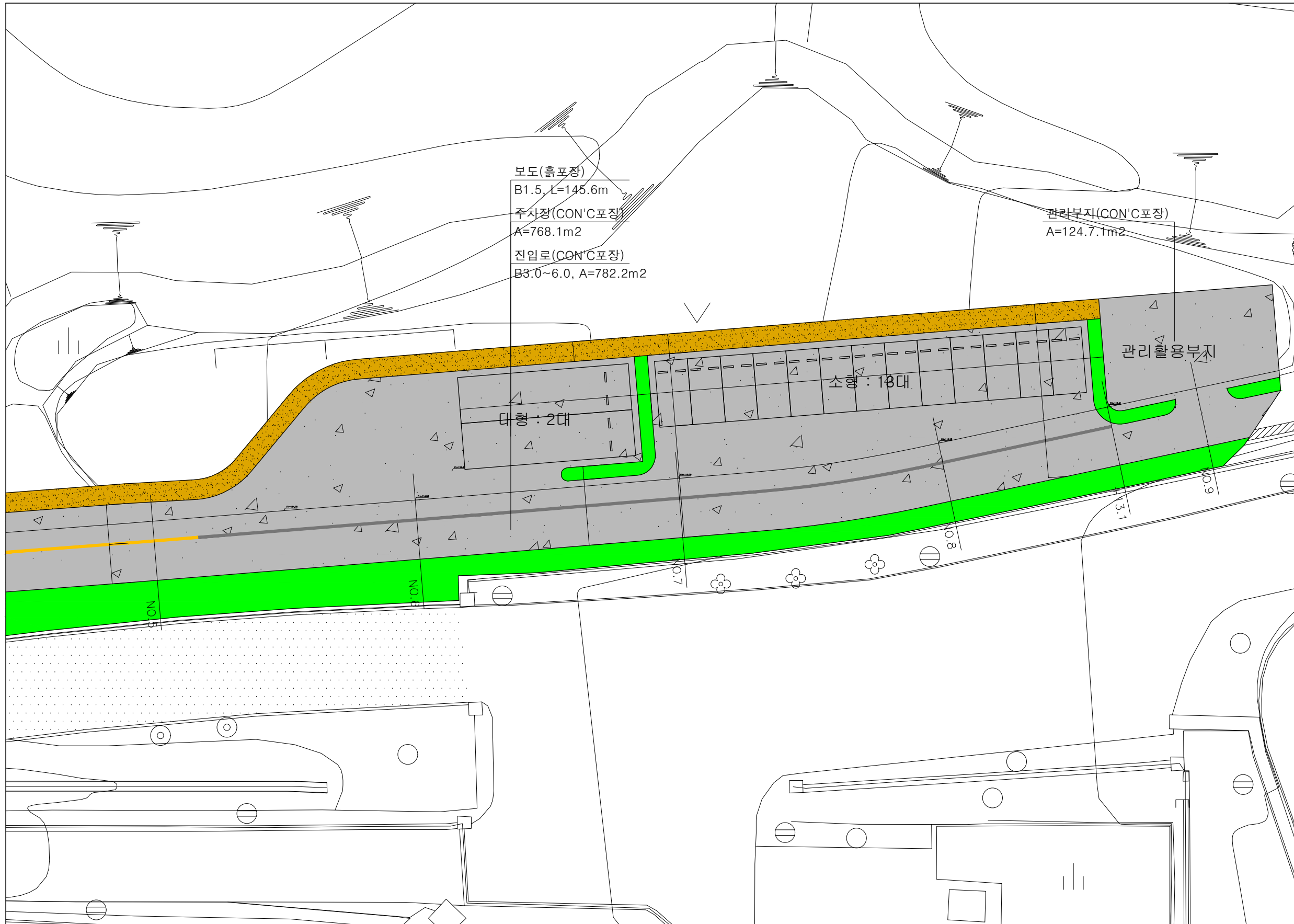
A 시설물계획배치도
 A3 : 1 / 1,000



승인 김도형
 검토 최진태
 담당 강혜진

Title: 평면도	
진입로 평면도	
Scale: 축척	Sheet No.: 도면번호
1 / 300	A - 009
Date: 날짜	
2021. 10.	

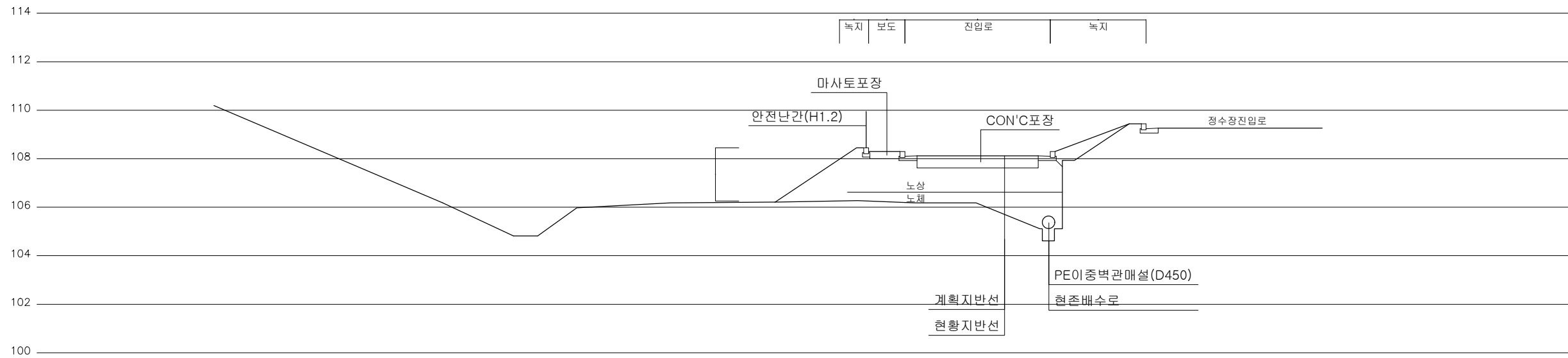
A 진입로 평면도
A3 : 1 / 300



승인 김도형
 검토 최진태
 담당 강해진

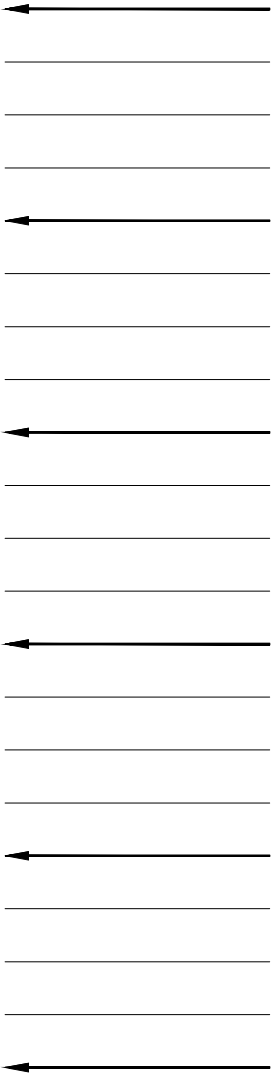
Title 도면명	
주차장 평면도	
Scale 축척	Sheet No. 도면번호
1 / 300	A - 010
Date 날짜	
2021. 10.	

A 주차장 평면도
A3 : 1 / 300



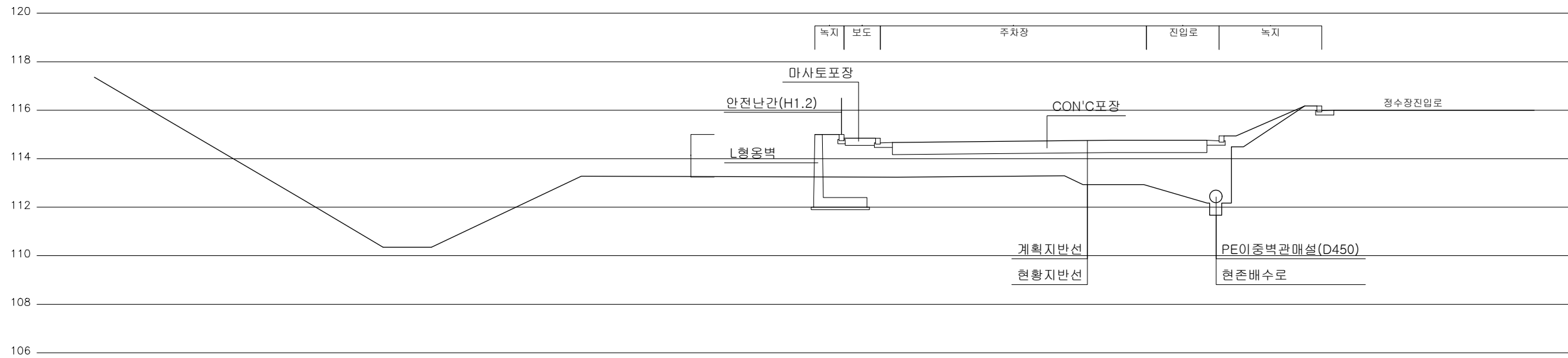
진입로 단면상세도(N0.3)

A **진입로 단면상세도**
A3 : 1 / 200



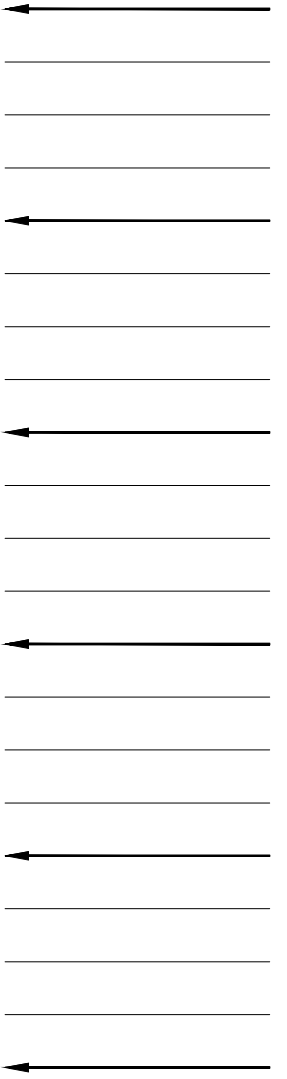
승인 김도형
검토 최진태
담당 강해진

Title 도면명	
진입로 단면상세도	
Scale 축척	Sheet No. 도면번호
1 / 200	A - 011
Date 날짜	
2021. 10.	



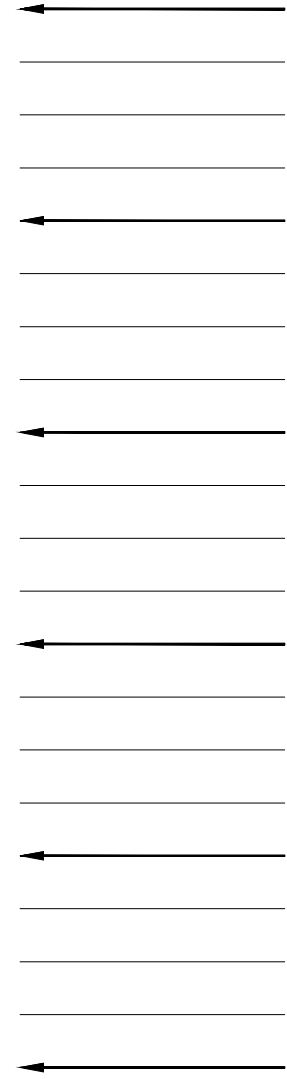
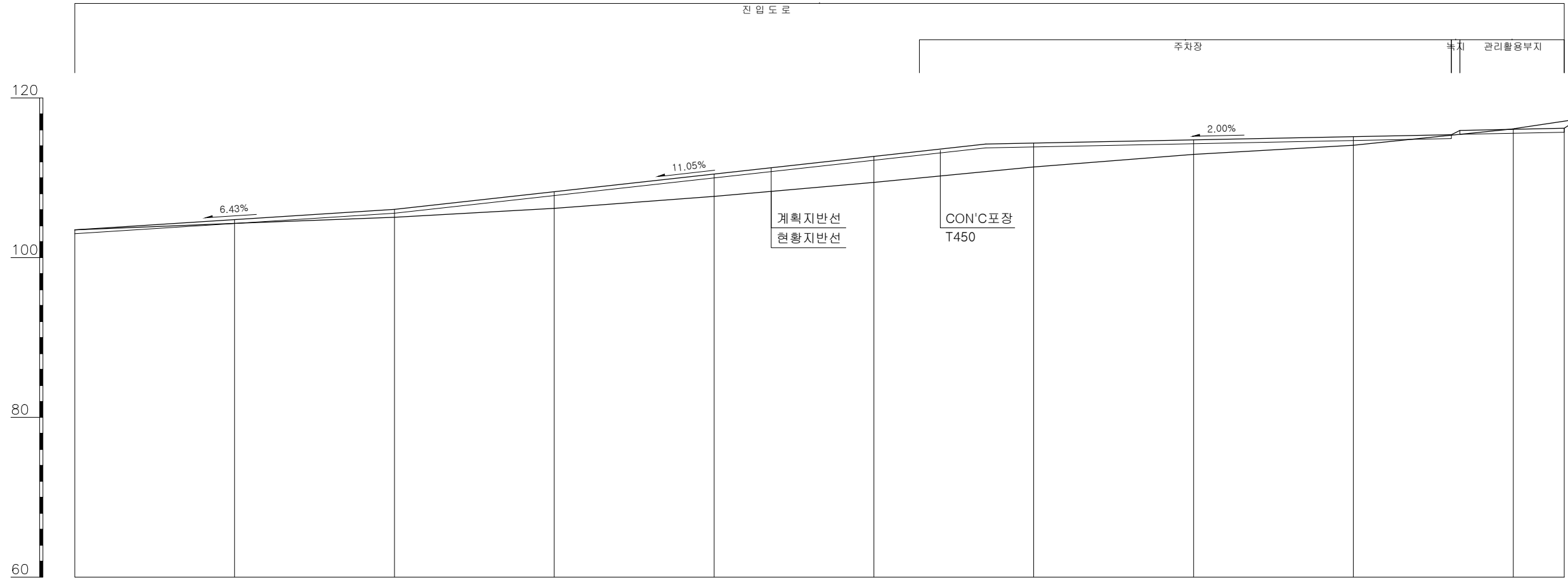
주차장 단면상세도(N0.7)

A 주차장 단면상세도
A3 : 1 / 200



승인 김도형
검토 최진태
담당 강해진

Title 도면명	
주차장 단면상세도	
Scale 축척	Sheet No. 도면번호
1 / 200	A - 012
Date 날짜	
2021. 10.	

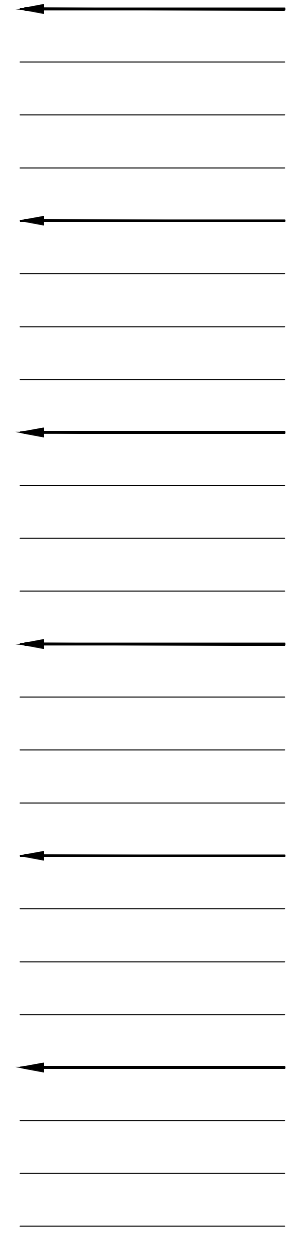
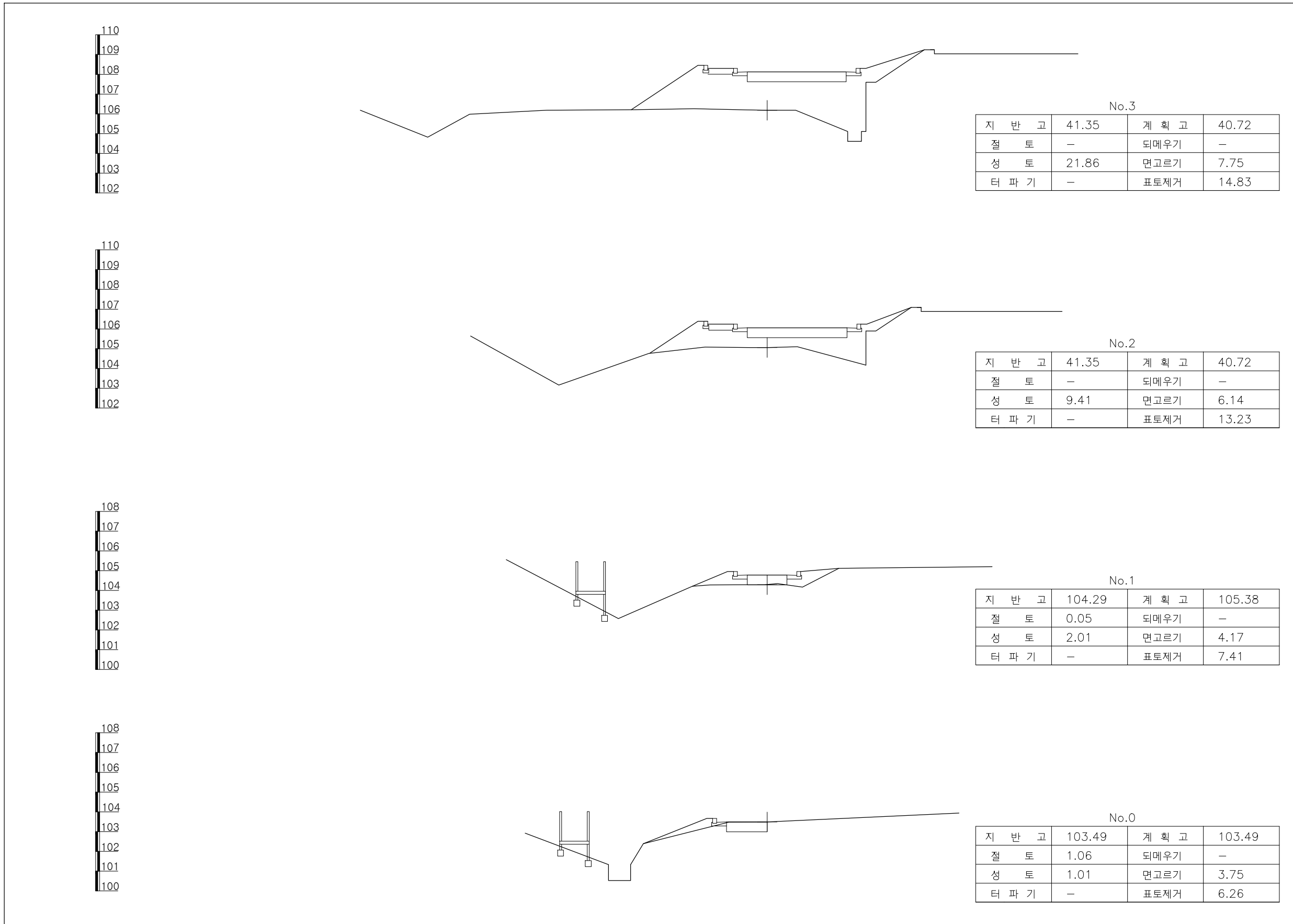


절 토 고	0.00										0.06	0.90
성 토 고		0.49	1.00	2.09	2.81	3.26	3.00	1.83	1.08			
계 획 고	0.00+103.49	104.78+	106.06+	108.27+	110.48+	112.69+	114.36+	114.76+	115.16+	116.07+	116.20+	
지 반 고	0.00+103.49	104.29+	105.06+	106.18+	107.67+	109.43+	111.36+	112.93+	114.08+	116.13+	117.10+	
누가거리	0.00	20.00	40.00	60.00	80.00	100.00	120.00	140.00	160.00	180.00	186.40	
구간거리	0.00	20.00	20.00	20.00	20.00	20.00	20.00	20.00	20.00	20.00	6.40	
측 점	N0.0	N0.1	N0.2	N0.3	N0.4	N0.5	N0.6	N0.7	N0.8	N0.9	+6.40	

승 인 김 도 형
 경 토 최 진 태
 단 면 강 해 진

Title 도면명	
부지 종단면도	
Scale 축척	Sheet No. 도면번호
1 / 600	A - 013
Date 날짜	
2021. 10.	

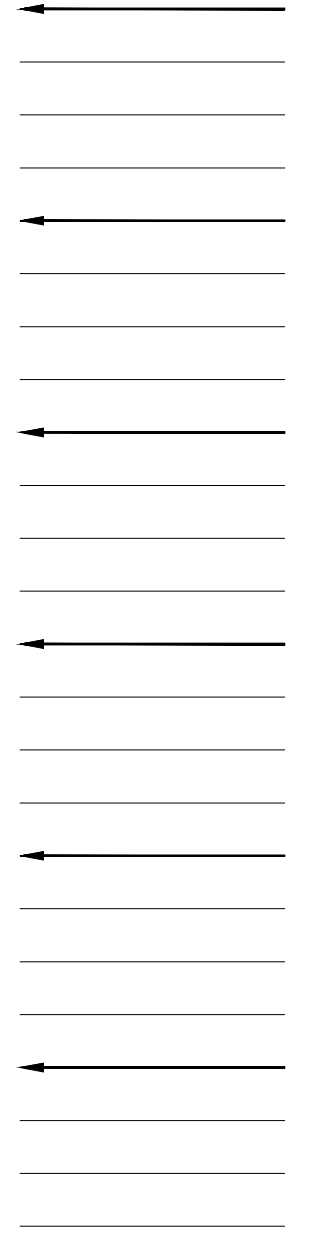
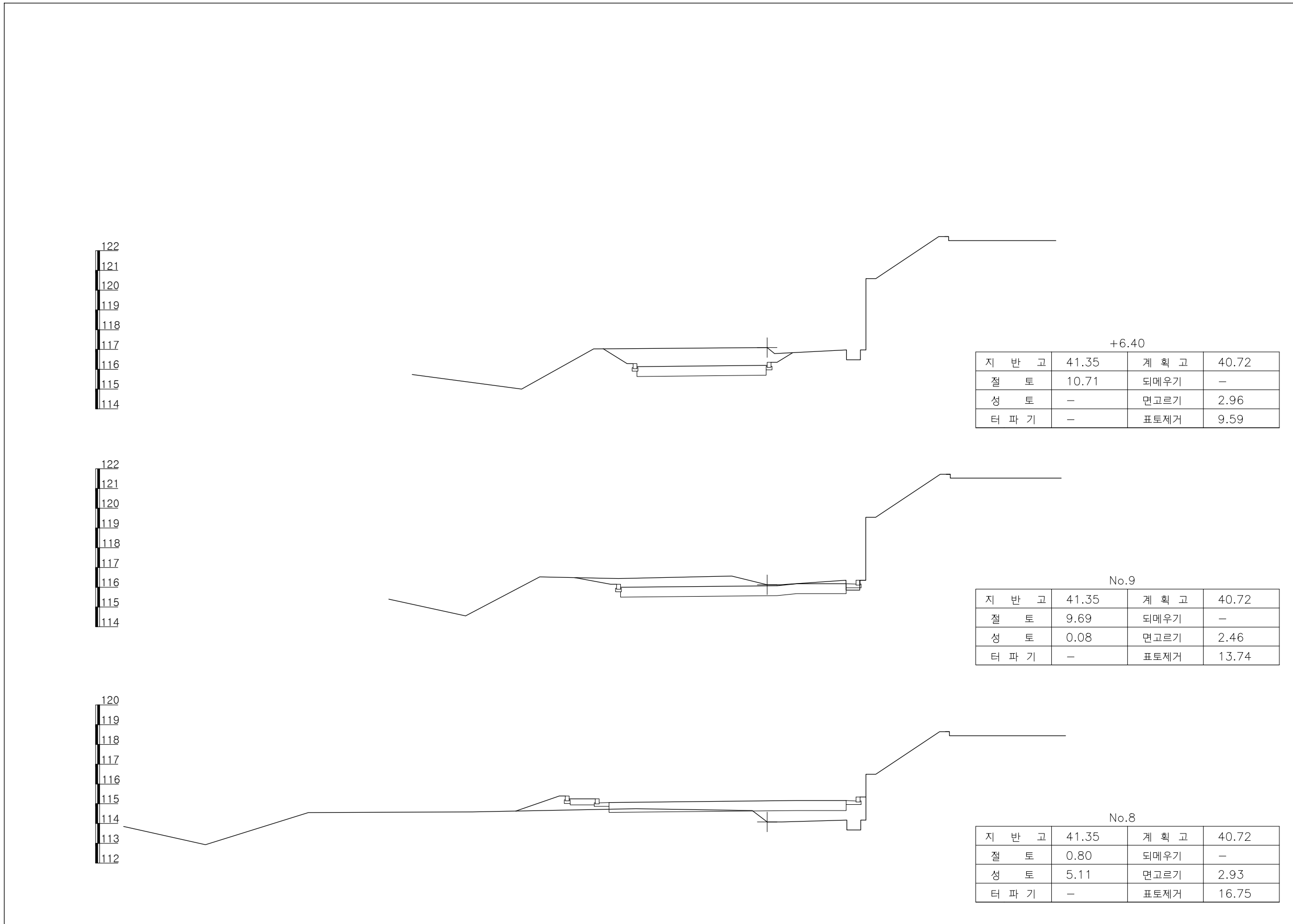
A 부지 종단면도
A3 : 1 / 600



승 인 김 도 형
 검토 최 진 태
 담당 강 해 진

Title 도면명	
횡 단 면 도 1	
Scale 축척	Sheet No. 도면번호
1 / 200	A - 014
Date 날짜	
2021. 10.	

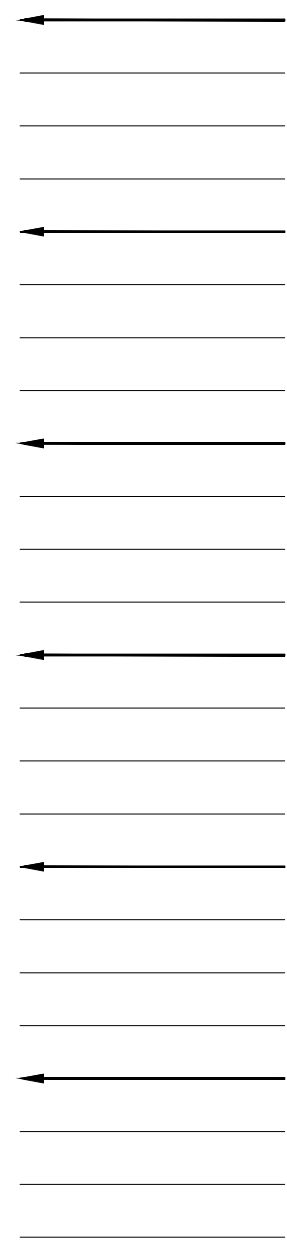
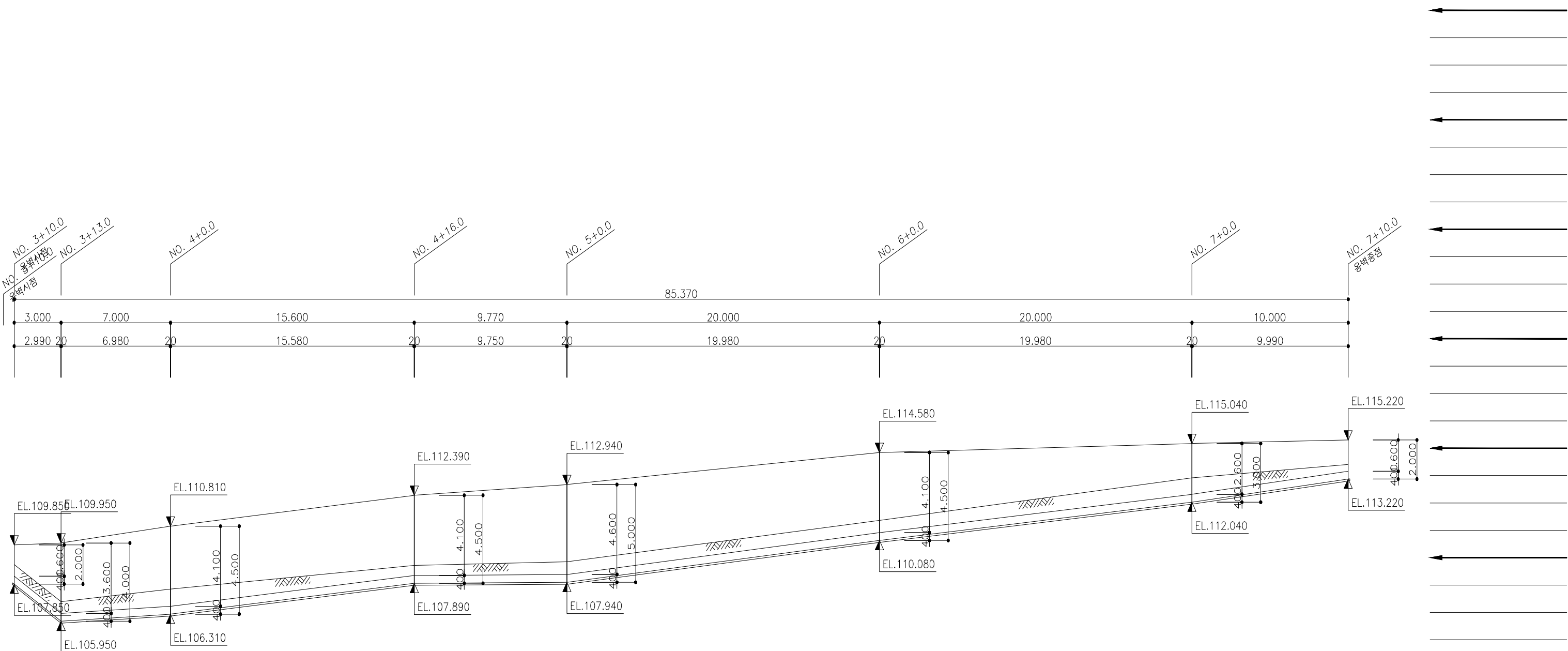
A 횡 단 면 도 (1)
 A3 : 1 / 200



승인 김도형
 검토 최진태
 담당 강해진

Title 도면명	
횡단면도 3	
Scale 축척	Sheet No. 도면번호
1 / 200	A - 016
Date 날짜	
2021. 10.	

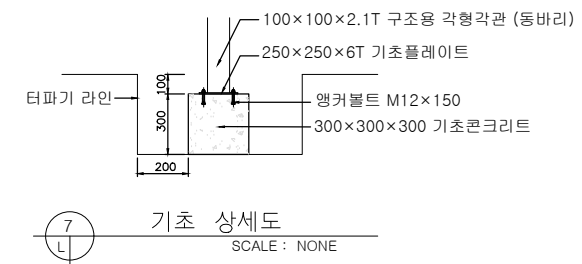
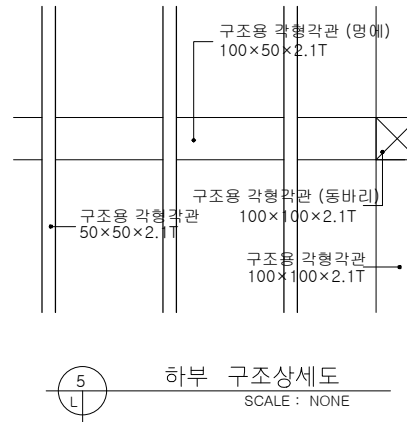
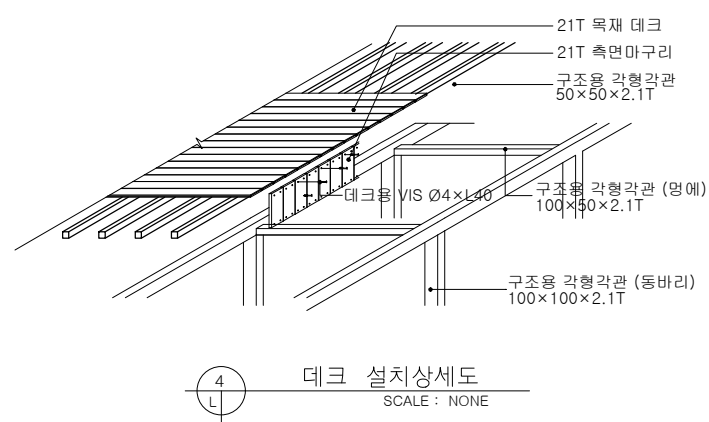
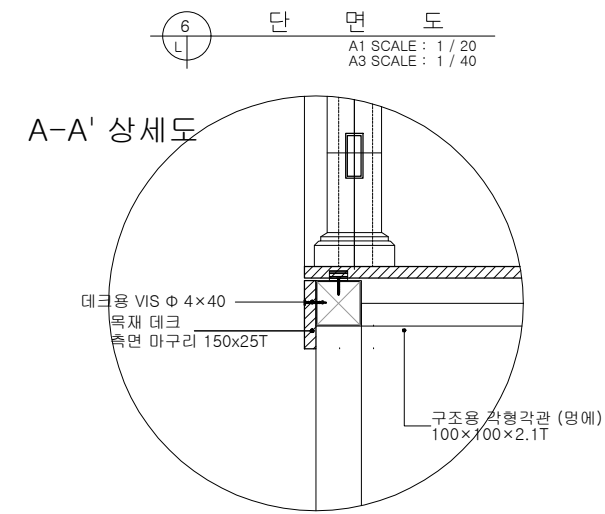
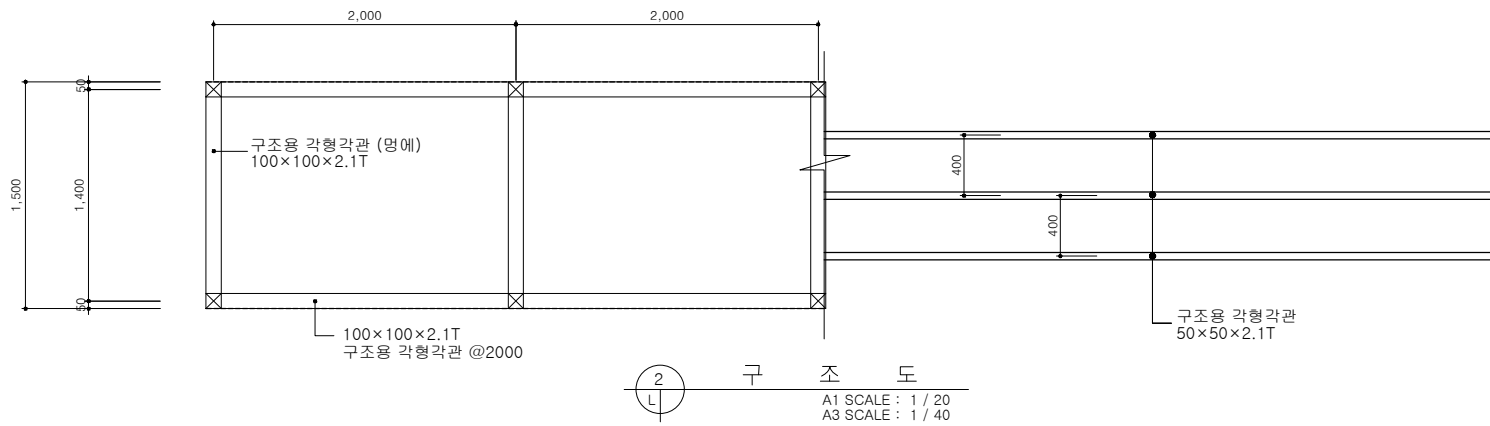
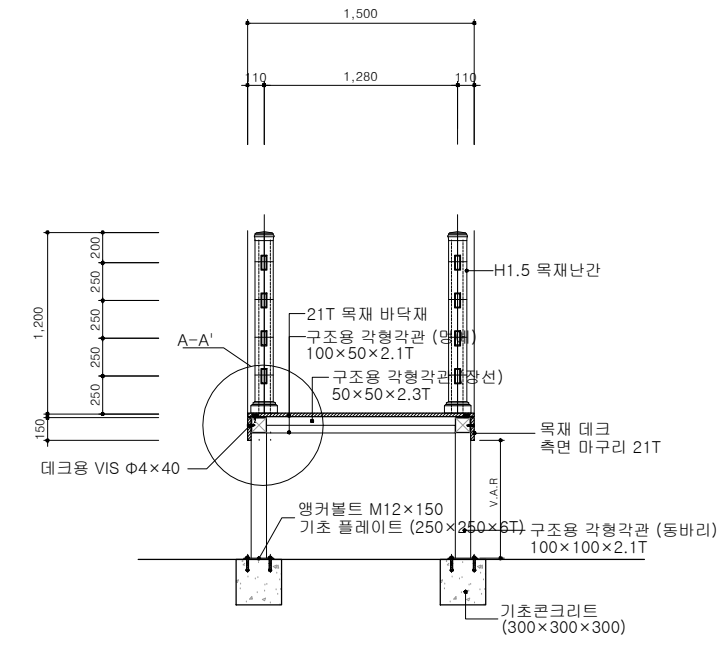
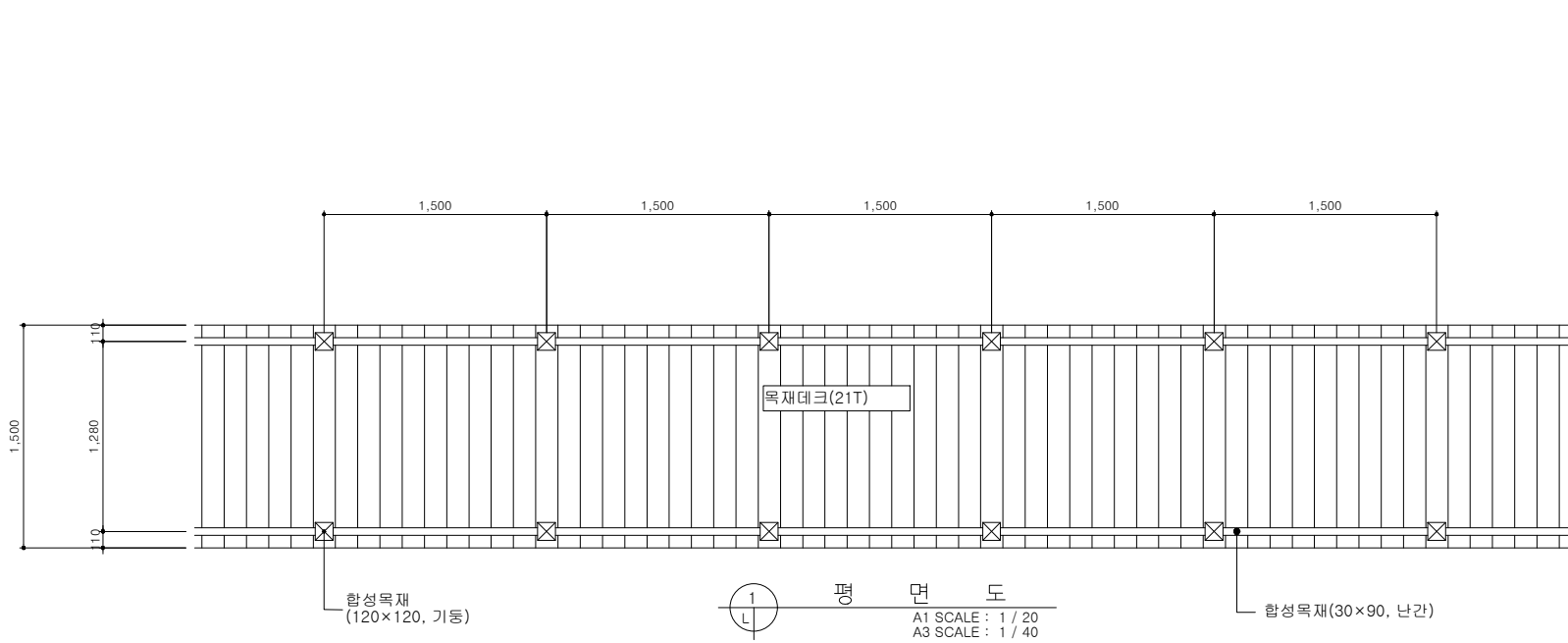
A 횡단면도 (3)
 A3 : 1 / 200



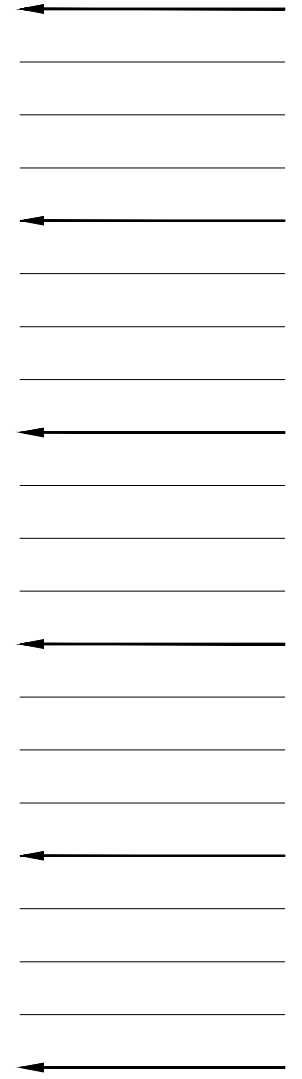
A 응벽전개도
A3 : 1 / 200

승인 김도형
검토 최진태
담당 강해진

Title 도면명	
응벽전개도	
Scale 축척	Sheet No. 도면번호
1 / 200	A - 017
Date 날짜	
2021. 10.	



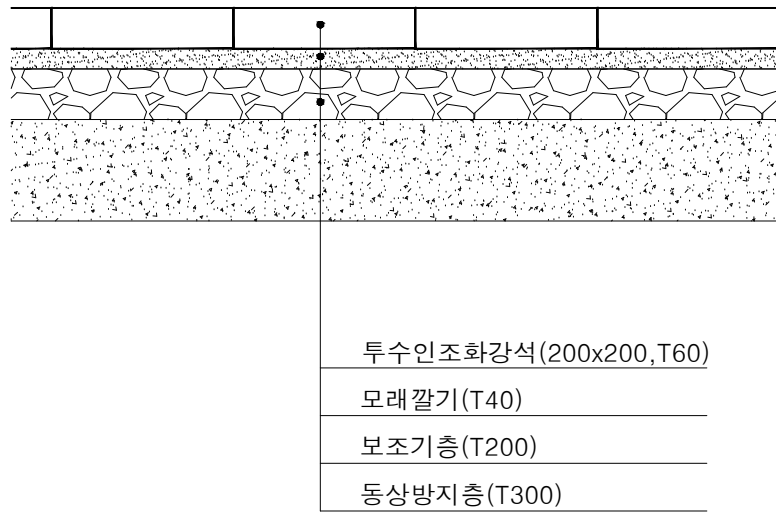
1. 현지 지형조건이 도면과 상이할 시, 감독관과 협의할것.
2. 데크는 공장규격생산제품이므로 데크로드 너비와 상이할 시, 부분적 절단으로 이용시공할 수 있다.
3. 도면 데크 방향대로 시공할것.



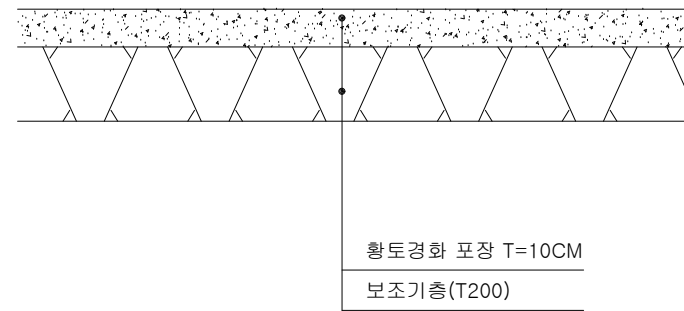
승인 김도형
검토 최진태
담당 강해진

Title 도면명	
포장구조물 상세도1	
Scale 축척	Sheet No. 도면번호
1 NONE	A-018
Date 날짜	
2021. 10.	

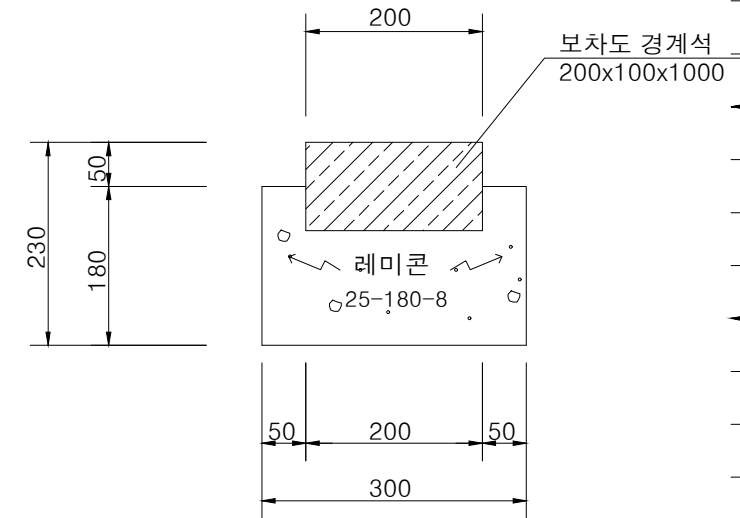
인조화강석포장 상세도



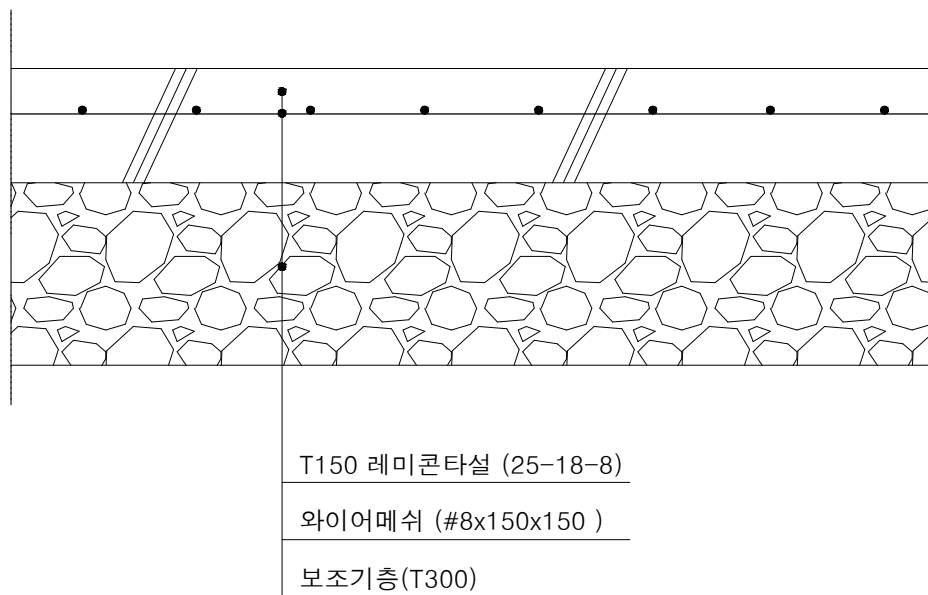
황토경화포장 상세도



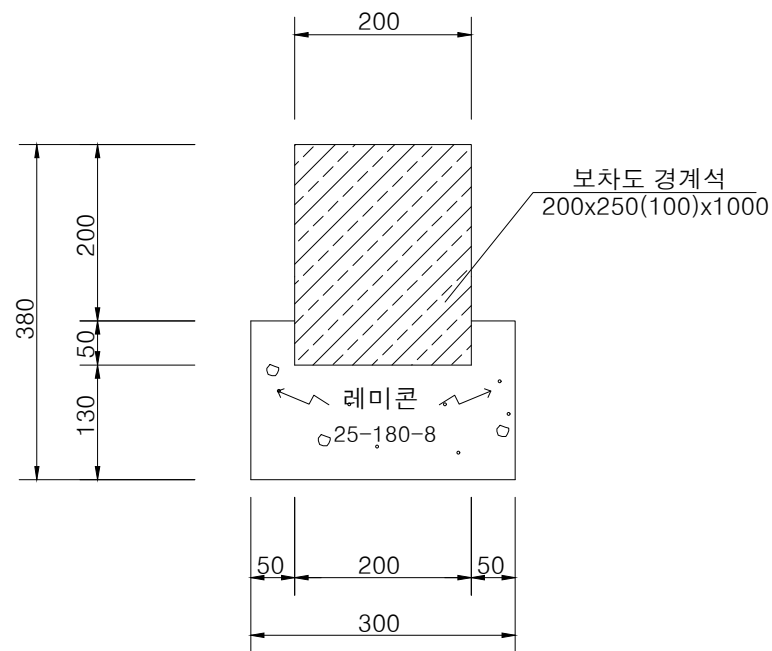
낮춤경계석 상세도



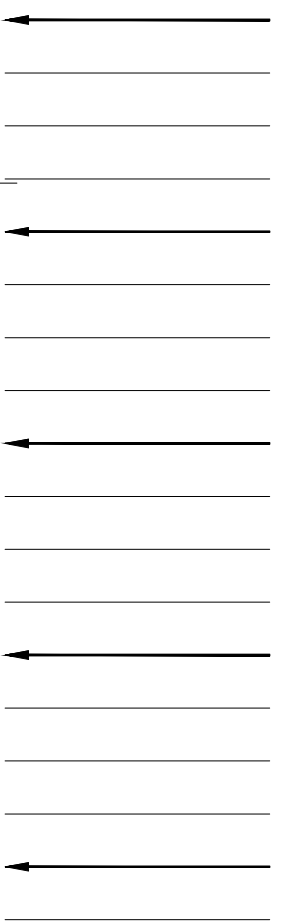
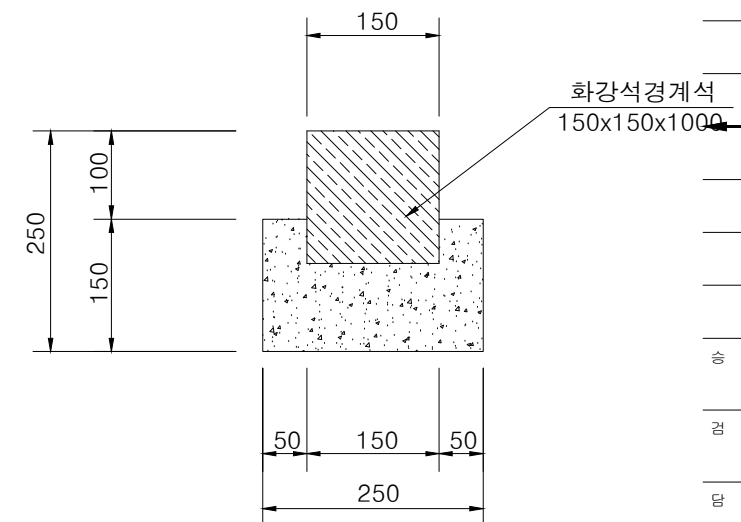
콘크리트포장 상세도



경사경계석 상세도

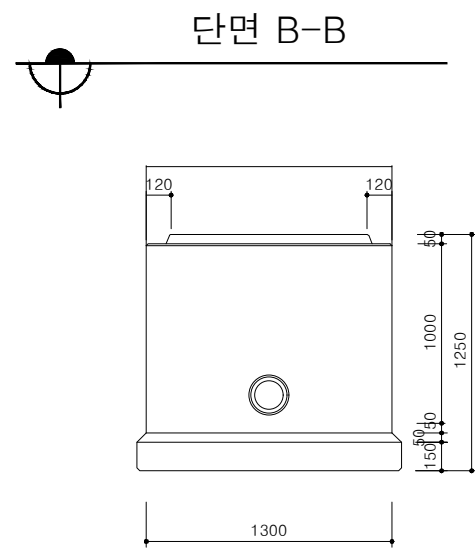
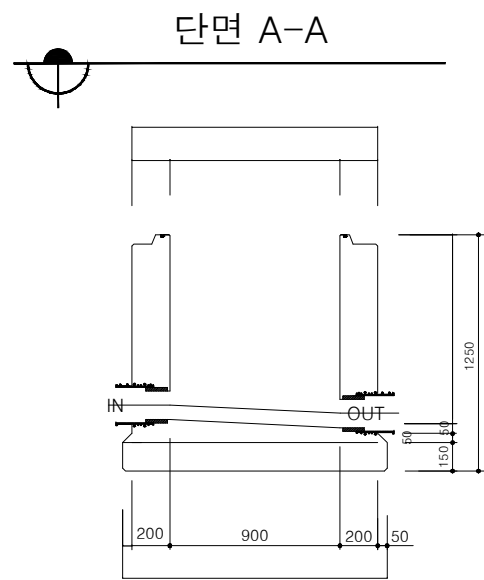
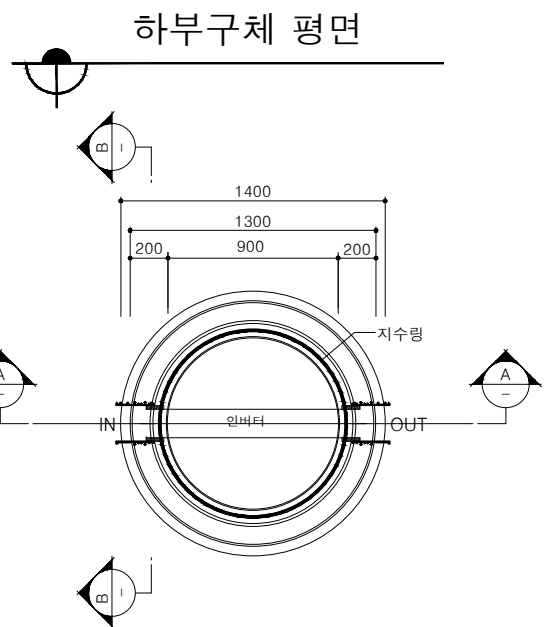
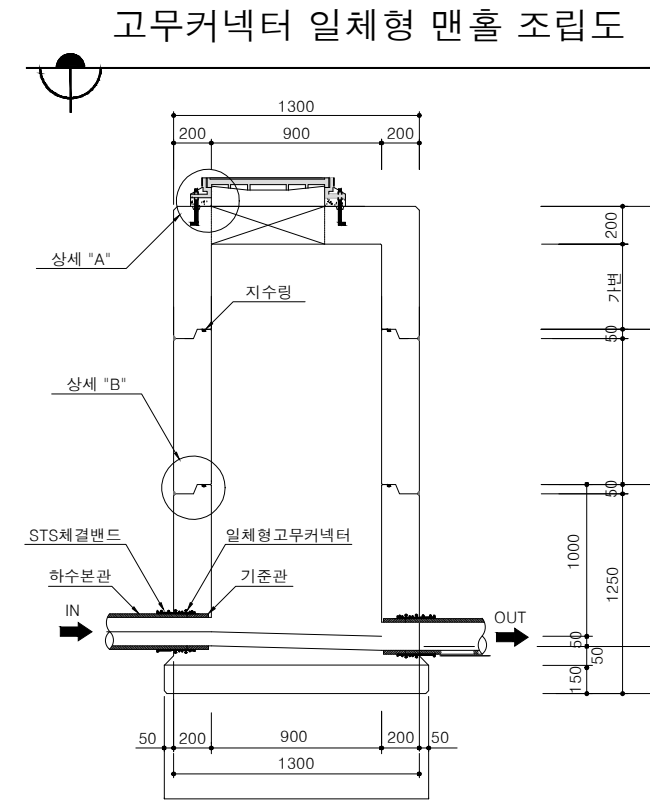
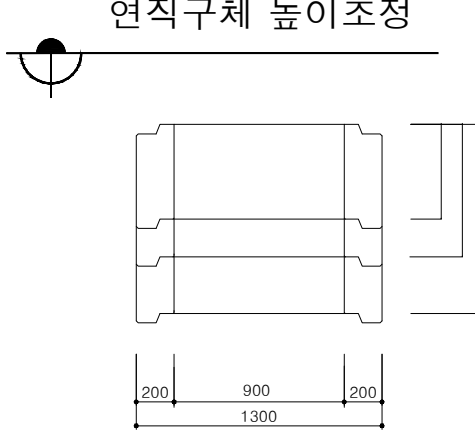
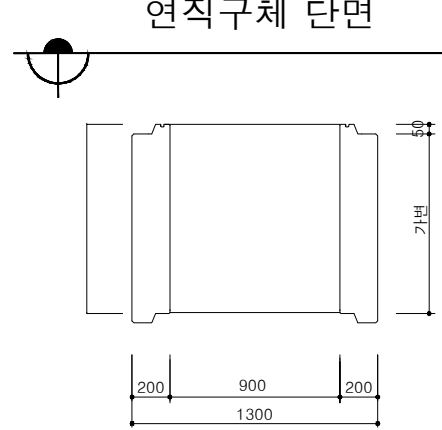
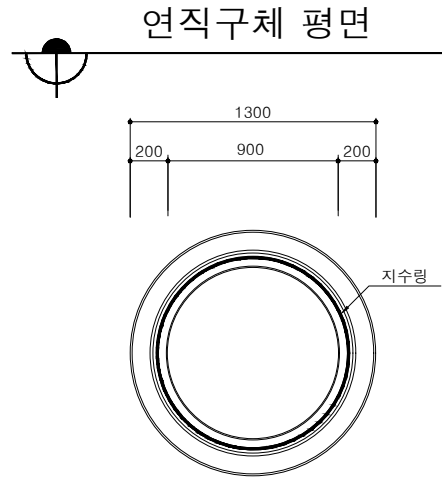
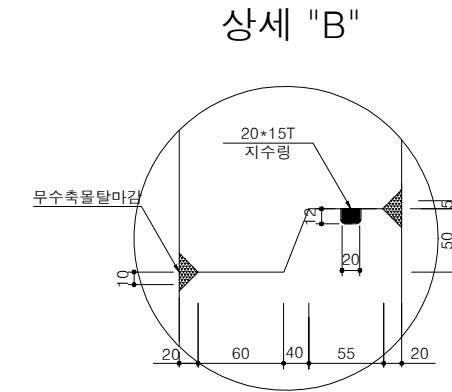
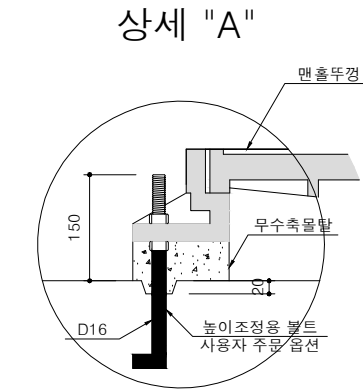
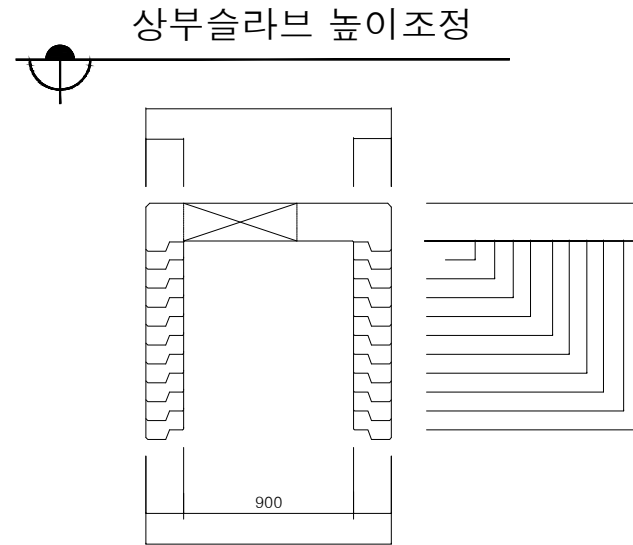
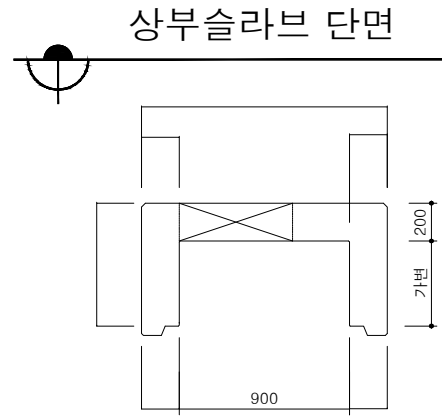
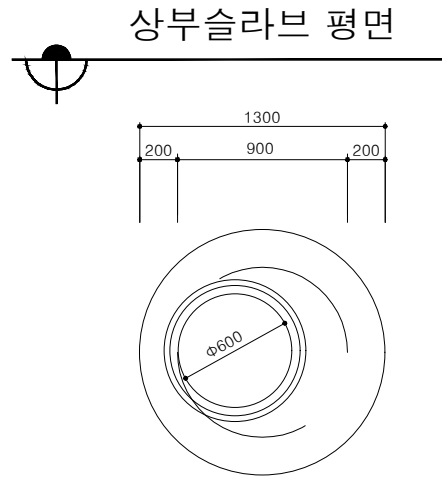


재료분리대 상세도



승 인 김 도 형
검 토 최 진 태
당 당 강 해 진

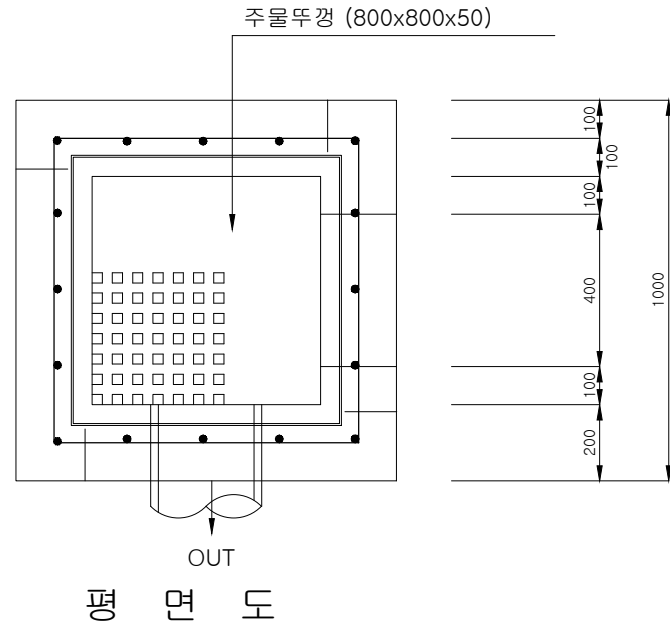
Title 도면명	
포장구조물 상세도2	
Scale 축척	Sheet No. 도면번호
1 / NONE	A - 019
Date 날짜	
2021. 10.	



Horizontal lines for drawing notes.

승 인	김 도 형
검 토	최 진 태
당 당	강 해 진

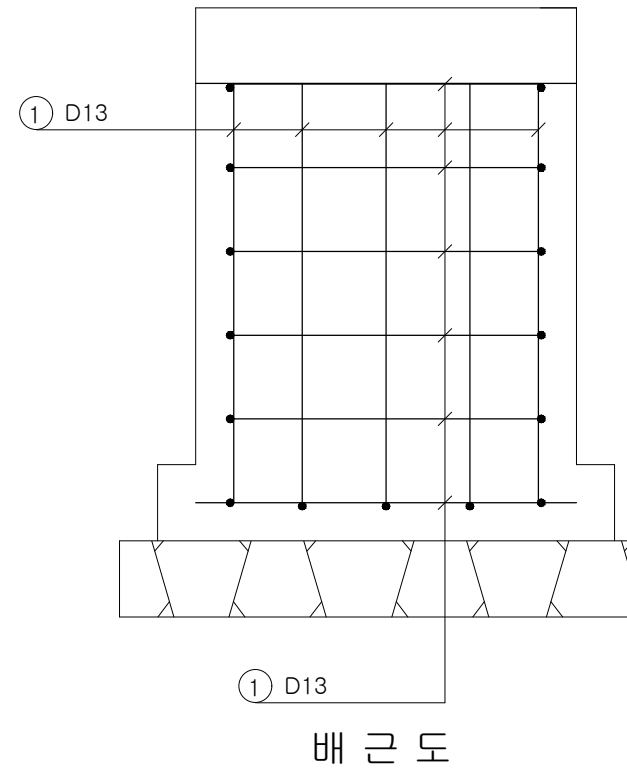
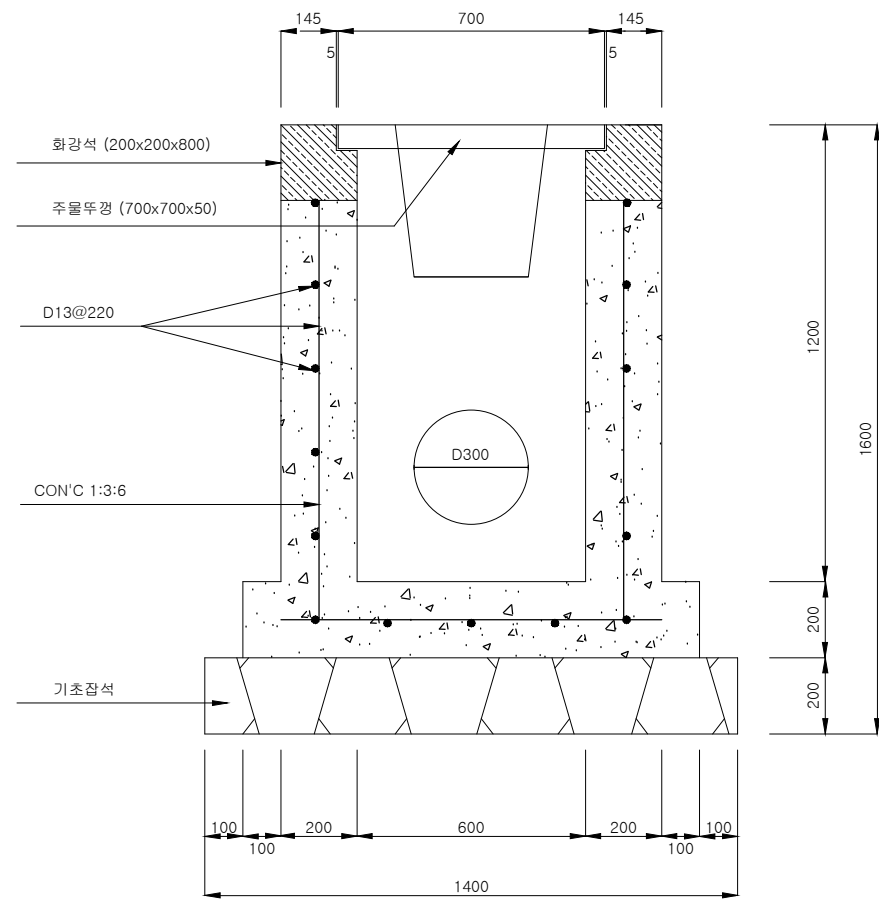
Title 도면명	
우수맨홀 상세도	
Scale 축척	Sheet No. 도면번호
1 / NONE	A - 020
Date 날짜	
2021. 10.	



집수정재료표

(개소당)

공종	규격	단위	수량	비고
콘크리트	$\sigma_{ck}=210\frac{KG}{CM^2}$	M ³	1.45	
철근	SBD 24	TON	0.045	
합판거푸집	합판4회	M ²	8.64	
화강석설치	0.2 X 0.2X0.8	M3	0.13	
뚜껑	0.8 X 0.8	EA	1	

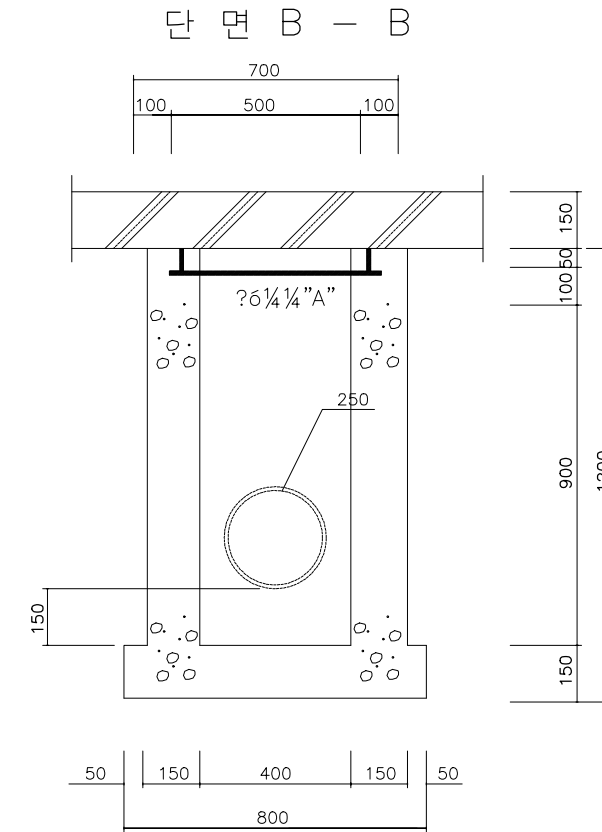
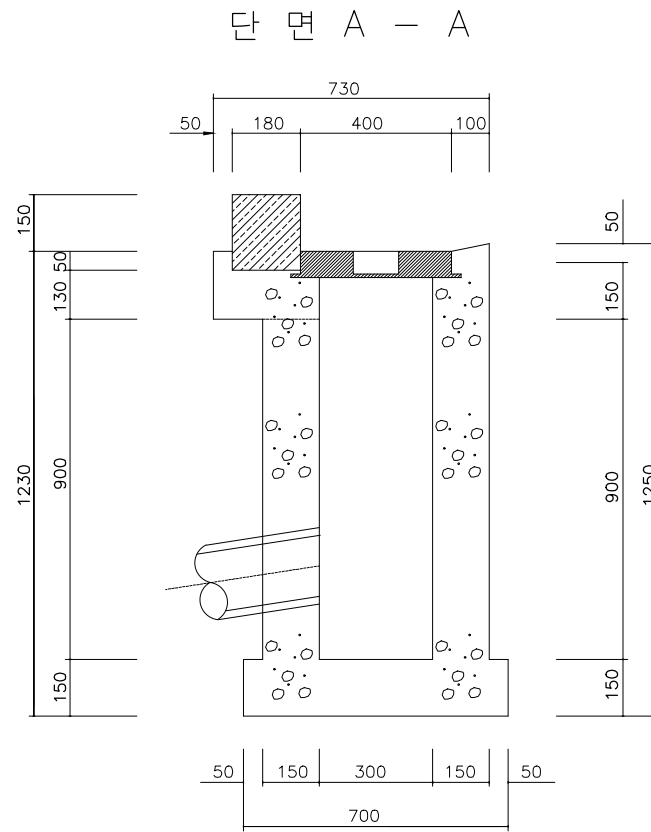
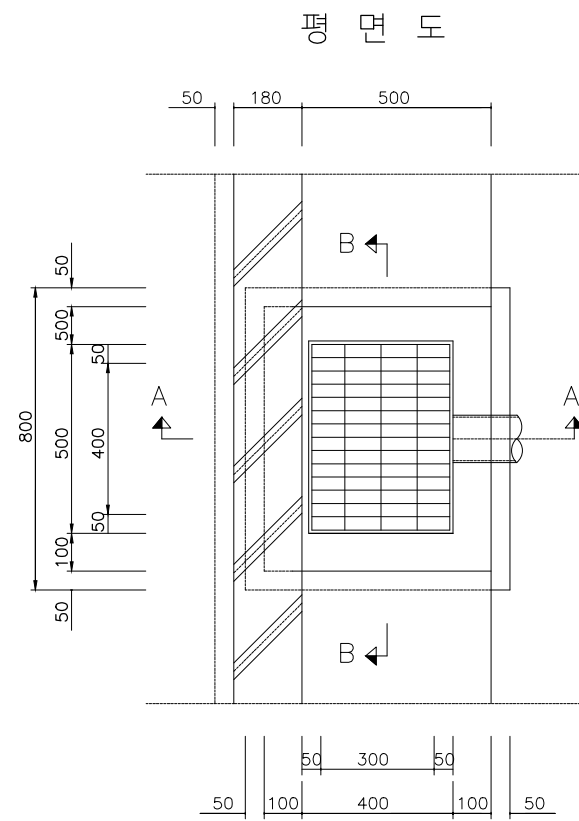


승인 김도형

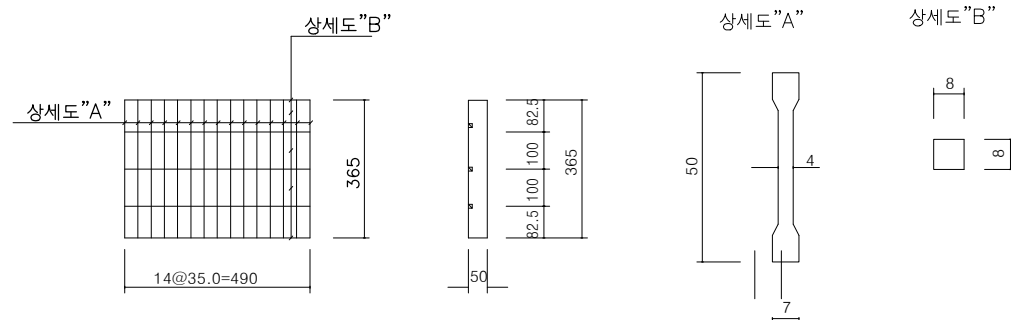
검토 최진태

담당 강혜진

Title 도면명	
우수집수정 상세도1	
Scale 축척	Sheet No. 도면번호
1 / NONE	A - 021
Date 날짜	
2021. 10.	

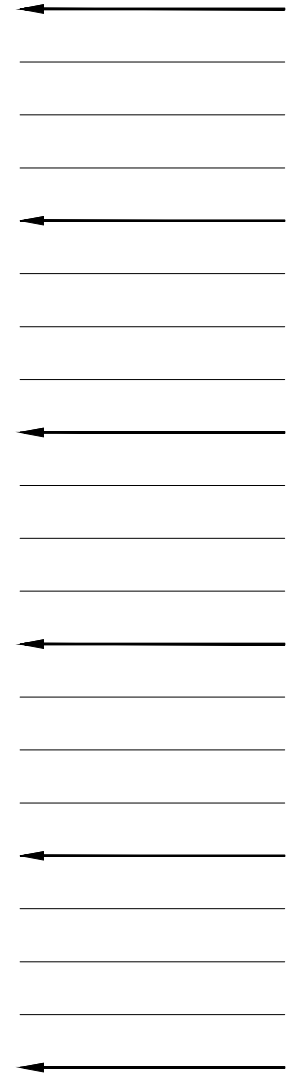


스틸 그레이팅 두께



재 료 표 (개소당)

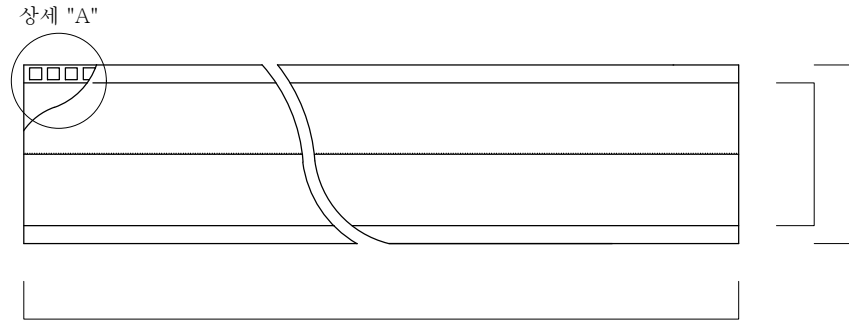
공종	규격	단위	수량	비고
콘크리트	25-180-8	M³	0.432	
거푸집	합판 4회	M²	4.618	
뚜껑	500x400x50	EA	1	그레이팅



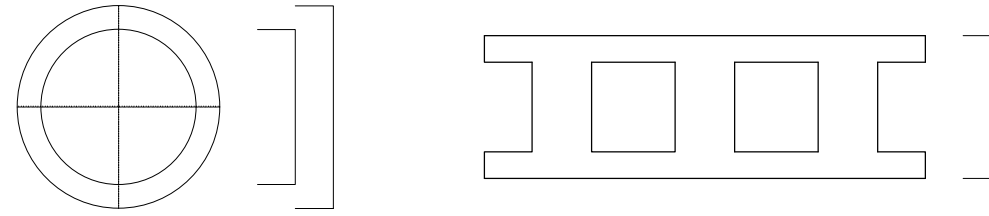
승인 김도형
검토 최진태
담당 강해진

Title 도면명	
우수집수정 상세도2	
Scale 축척	Sheet No. 도면번호
1 / NONE	A - 022
Date 날짜	
2021. 10.	

직관형상



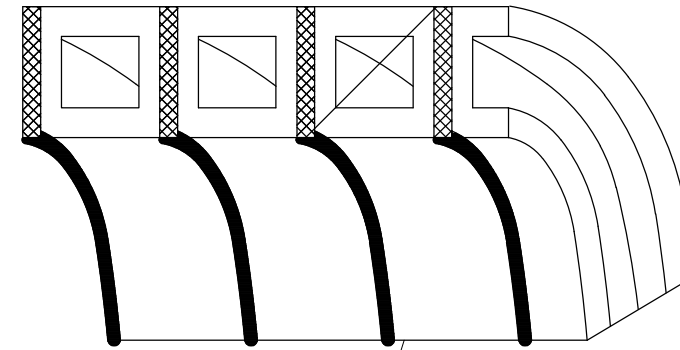
상세 "A"



직관치수표

호칭	내경(ID) (mm)	외경(OD) (mm)	두께(T) (mm)	중량(kg/m)	분당 길이
1종-D 200	200	228	14	5.1	6M
1종-D 250	250	280	15	6.7	6M
1종-D 300	300	338	19	9.3	6M
1종-D 350	350	394	22	13.0	6M
1종-D 400	400	450	25	18.0	6M
1종-D 450	450	508	29	21.0	6M
1종-D 500	500	562	31	28.0	6M
1종-D 600	600	678	39	35.0	6M
1종-D 700	700	788	44	50.7	6M
1종-D 800	800	900	50	65.9	6M
1종-D 900	900	1012	56	82.6	6M
1종-D 1000	1000	1124	62	104.2	6M
1종-D 1200	1200	1360	75	147.5	6M
1종-D 1500	1500	1690	95	221.5	6M

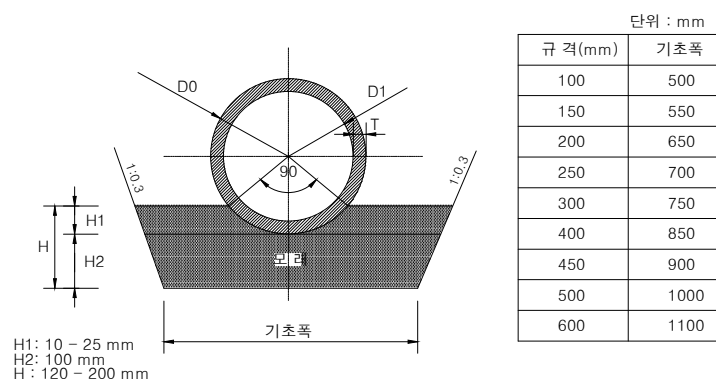
오수관 분리 표시



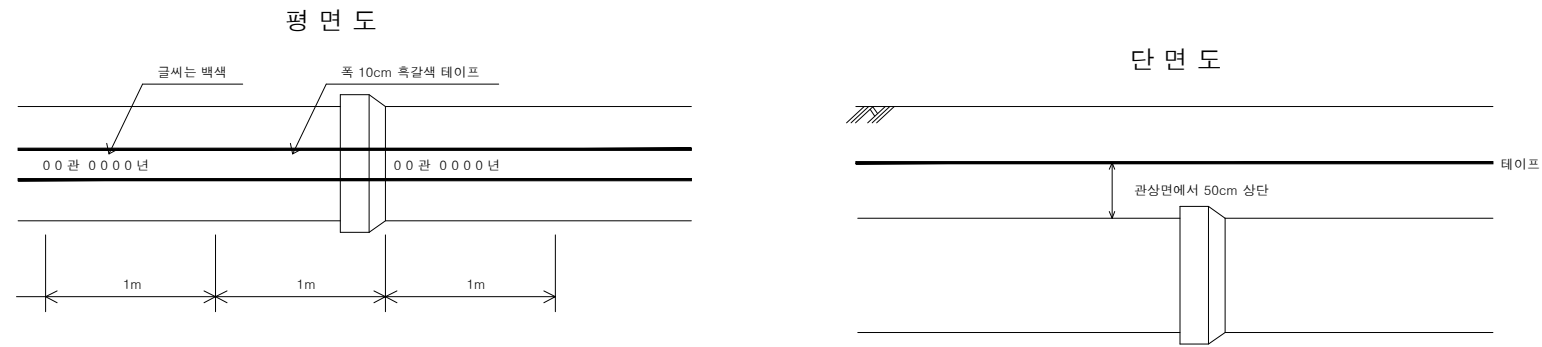
- ※ 주 기 ※
- PS값 : 3.5kg t/cm² 이상
 - 내경 허용차
- 200호 ~ 600호 : ±4.1mm
- 700호~1500호 : ±6.4mm
 - 두께 허용차 : ±8%

오수관 : 흑갈색 (색환표:5YR0245)
표시방법 : 원재료에 색깔 입상

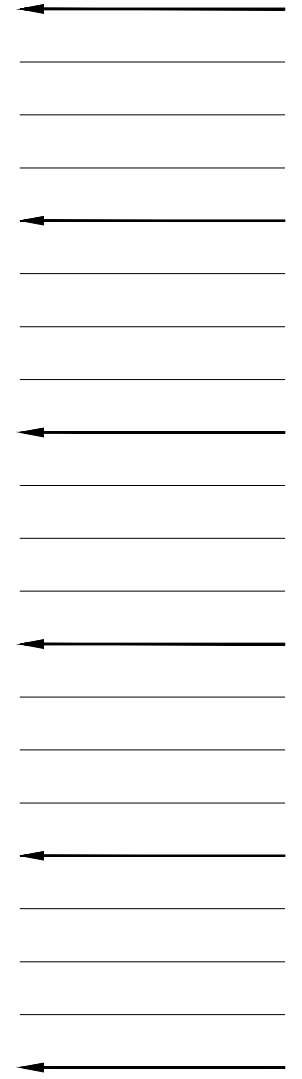
관 기초 상세도



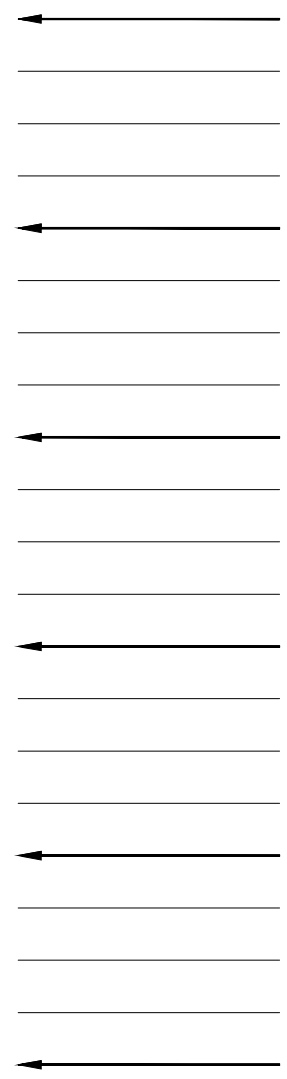
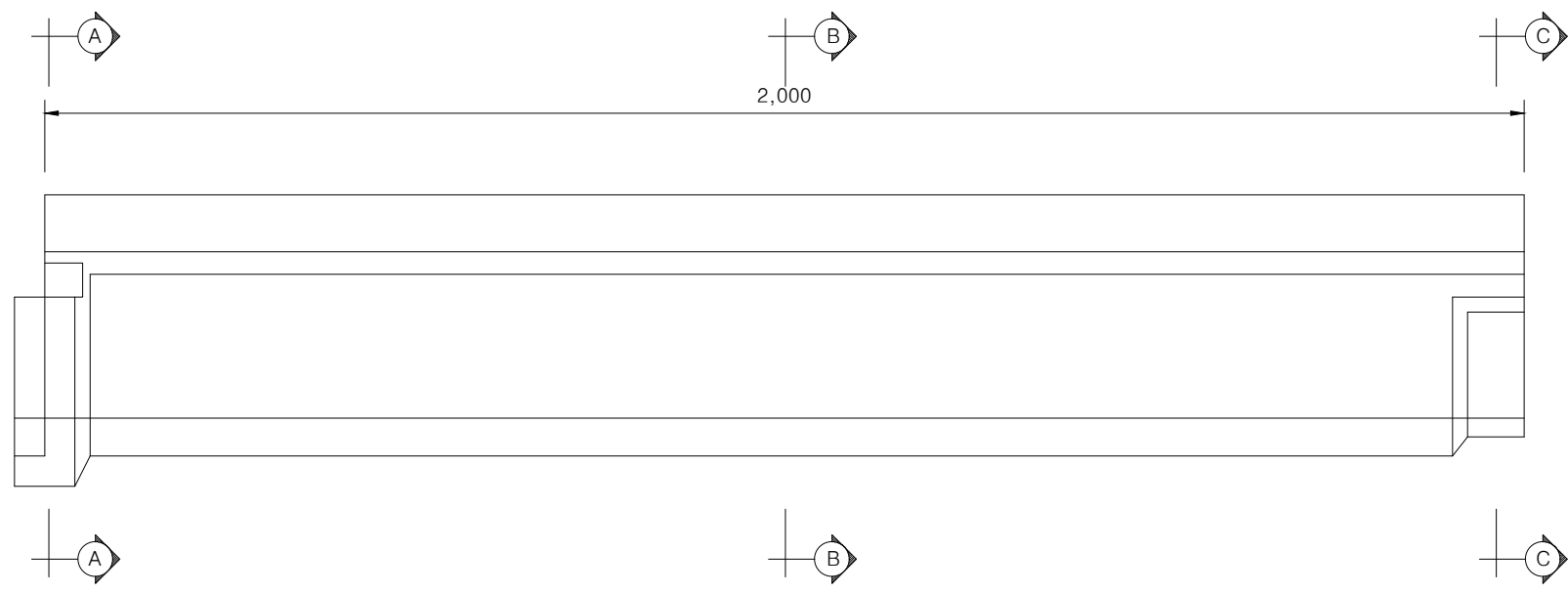
오수관 경고테이프 설치 상세도



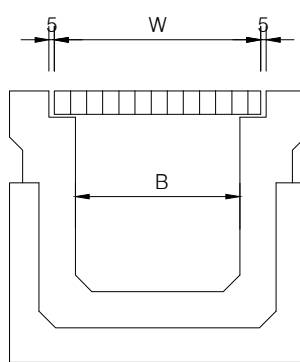
* 테이프 설치방법
테이프의 폭은 10cm, 분류식 오수관은 흑갈색, 우수관은 녹색, 상수관은 청색,
공업용수관은 청색테이프(단, 공업용수관의 글씨는 흑색으로 표기, 한국 실용색 풀림에 의한 5YR 0245)를 표시함.



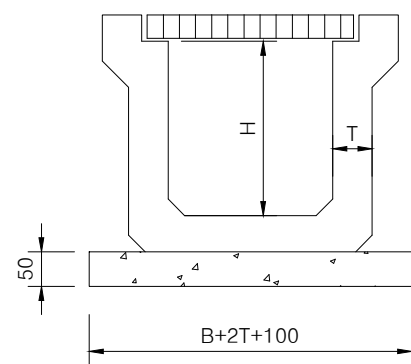
승인 김도형
검토 최진태
담당 강해진



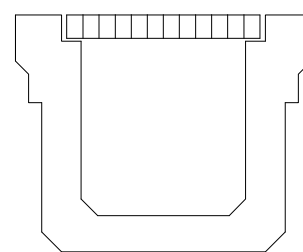
A-A 단면도



B-B 단면도



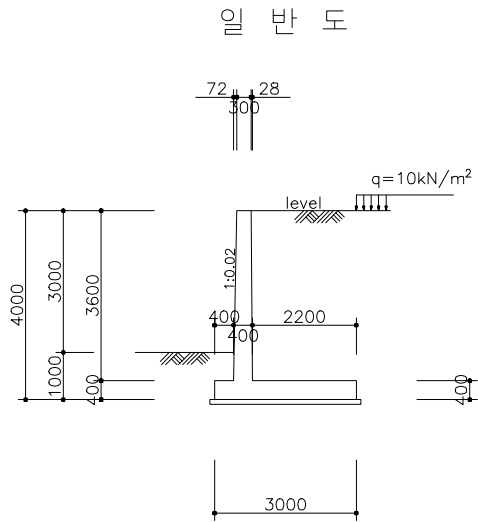
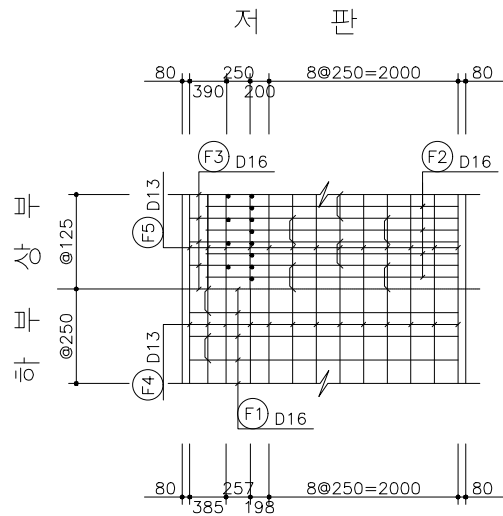
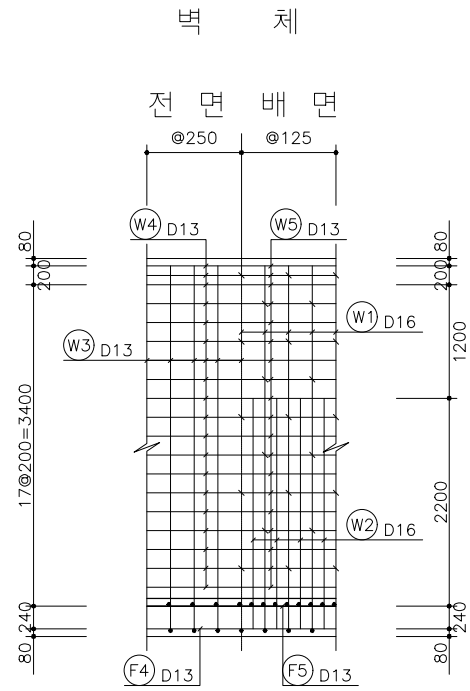
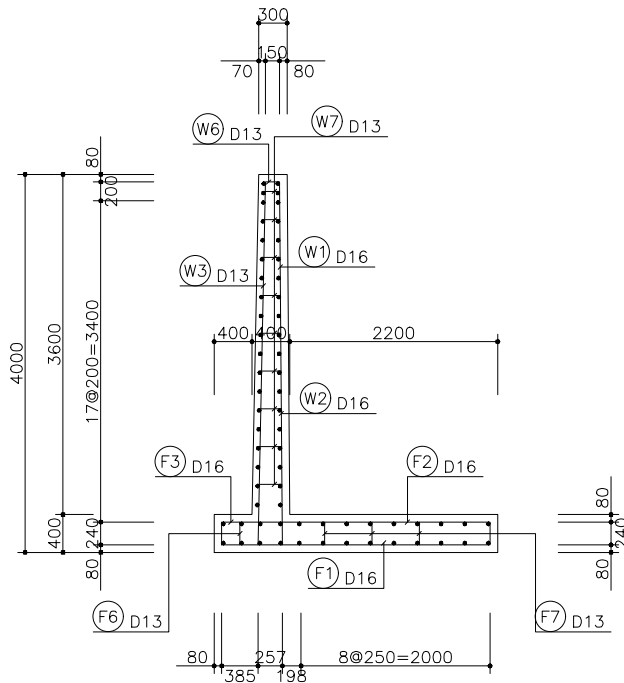
C-C 단면도



치수표(측구수로관)

호칭	규격(길이/2M)				비고
	폭	깊이	두께	중량	
200	200	200	80	300	
250	250	250	80	370	
300A	300	300	80	430	
300B	300	400	80	500	
400A	400	400	90	620	
400B	400	500	90	710	

승인 김도형
검토 최진태
담당 강혜진



콘크리트 설계기준강도(f_c)	MPa	24
철근 항복강도(SD30)(f_y)	MPa	300
허용 지지력	상시	kN/m ² 300
	지진시	kN/m ² 450
지반마찰계수	흙과 흙 (μ_v)	0.70
	흙과 콘크리트 (μ_c)	0.50
지진계수 ($K_h=0.5A$)	($A=0.110$)	0.055

작용편심	m	0.191	0.328
최대지반반력	kN/m ²	107.78	116.81
최소지반반력	kN/m ²	48.21	24.33
반력작용폭	m	3.000	3.000

철근 상세 (1m당)

부호	상세	칭	갯수	길이(mm)	L1(mm)	L2(mm)	L3(mm)	L4(mm)	L5(mm)	L6(mm)	이음
W1	1	D16	4	4340	3840	500	30				
W2	1	D16	4	2948	2448	500	17				
W3	1	D13	4	4041	3841	200	77				
W4	4	D13	19	1039	1000						39
W5	4	D13	19	1039	1000						39
W6	5	D13	4	550	150	200					
W7	5	D13	18	422	222	100					
F1	3	D16	4	3280	2840	240	200				
F2	7	D16	4	2910	2670	240					
F3	6	D16	4	3280	200	2840	240				
F4	4	D13	13	1039	1000						39
F5	4	D13	13	1039	1000						39
F6	2	D13	2	1017	279	269	100				
F7	2	D13	6	1017	279	269	100				

철근 집계표 (1m당)

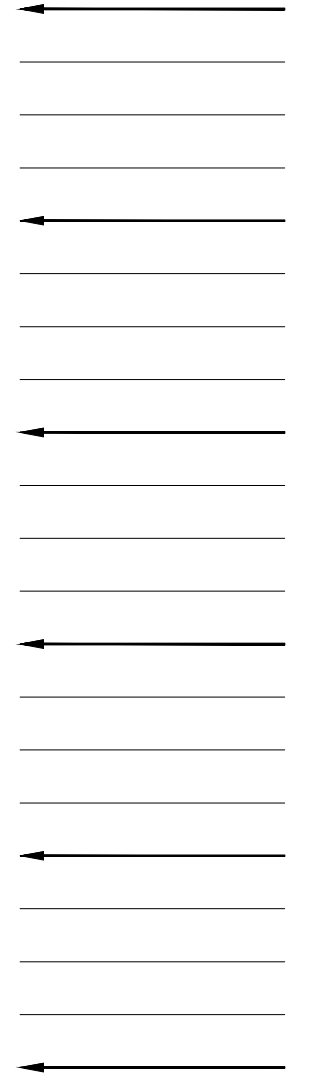
부호	호칭	길이 (m)	갯수	총 길이 (m)	단위중량 (kg/m)	총 무게 (t)	비고
W1	D16	4.340	4	17.360			(3%할증)
W2		2.950	4	11.800			
F1		3.280	4	13.120			
F2		2.910	4	11.640			
F3		3.280	4	13.120			
소계				67.040	1.560	0.105	
W3	D13	4.040	4	16.160			
W4		1.040	19	19.760			
W5		1.040	19	19.760			
W6		0.550	4	2.200			
W7		0.420	18	7.560			
F4		1.040	13	13.520			
F5		1.040	13	13.520			
F6		1.020	2	2.040			
F7		1.020	6	6.120			
소계				100.640	0.995	0.100	
총계						0.205	0.210

재료표 (1m당)

항목	단위	수량	적요
콘크리트	벽체	m ³	1.260 $f_{ck}=24MPa$
	기초	m ³	1.200
	계	m ³	2.460
버림 콘크리트	m ³	0.320	$f_{ck}=16MPa$
거푸집	전면벽	m ²	3.601
	벽배면	m ²	3.600
	기초	m ²	0.800
	마감	m ²	2.460
비계	강관	m ²	6.200
배수관	PVC $\phi 50$	EA	배수상세도참조
철근	계	t	0.210

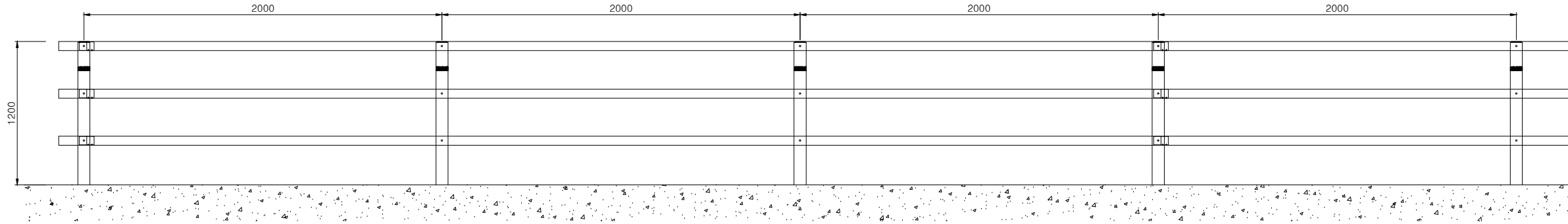
[주의사항]

- 용벽의 기초지반은 허용지지력이 최대지반반력 이상이어야 하며, 충분한 활동저항력 (상시안전율:1.5이상,지진시:1.2이상)을 발휘하고, 저판폭의 2배길이 이내에 연약층이 존재하지 않는 사질토 지반이어야 한다.
- 뒤채움 토사는 "일반사항 4.표준도의 설계조건"에 제시된 재료가상이어야 한다.
- 뒤채움은 투수성이 좋은 사질토로 하고, 현장여건에 따라 적절한 배수설비를 설치하여 용벽배면에 수압이 작용하지 않도록 설계하여야 한다.
- 최하단 배수공의 설치위치는 최하단 하단부로하여 침투수가 정체되지 않도록 하고, 부직포와 배수필터는 뒤채움토의 입도분포에 따라 소요규격을 결정하여야 한다.
- 용벽전면에는 V면의 흙을 가진 수축줄눈을 최대 5m이하의 간격으로 만들고 철근은 잘라서는 안된다. V형 흙은 깊이 35mm로 수평철근이 노출되지 않도록 설치한다.
- 신축이음의 간격은 최대 20m 이하로 하고 충전재를 삽입한다.
- 배수Pipe는 최대간격 4.5m이내, 직경은 50mm 이상으로 설치하여야 한다.
- 활동방지턱 설치를 위한 터파기는 연직으로 굴착하는 것을 원칙으로 하고 부득이 경사굴착시에는 콘크리트로 뒤채움하여야 한다.
- 기초저면의 최소근입깊이는 등결심도 이상이어야 한다.

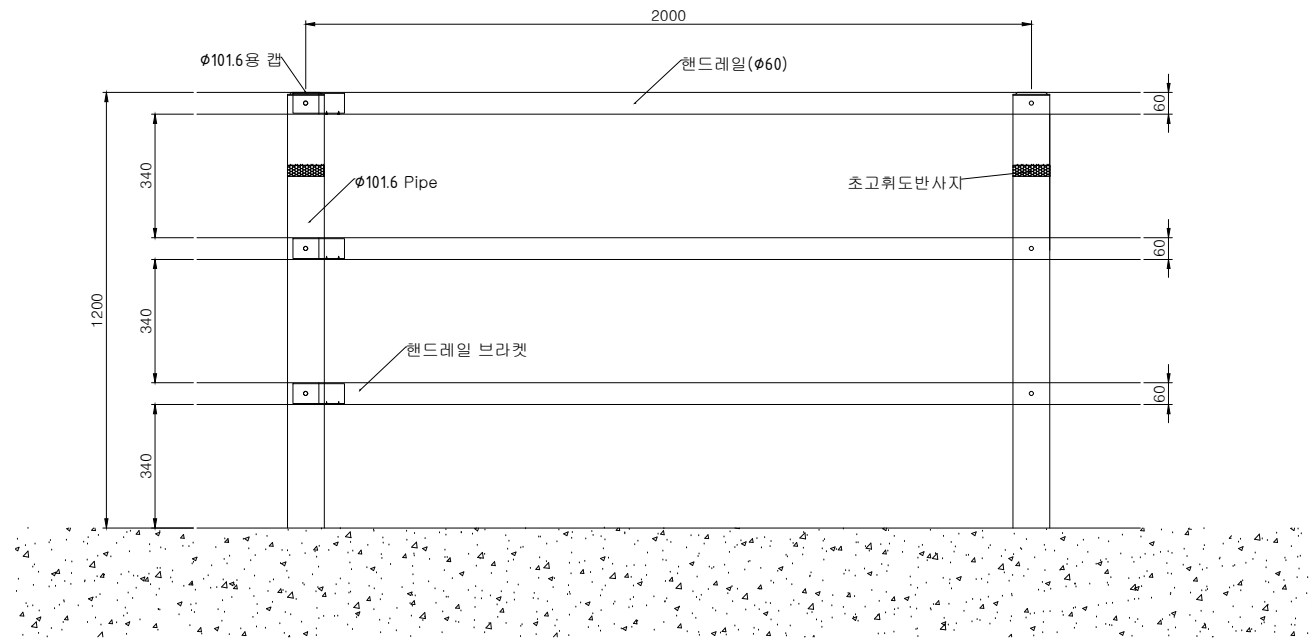


승인 김도형
검토 최진태
담당 강혜진

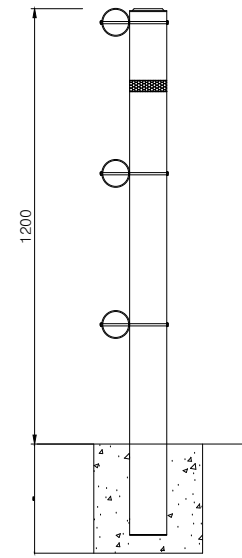
Title 도면명	
옹벽전개도	
Scale 축척	Sheet No. 도면번호
1 / 200	A - 025
Date 날짜	
2021. 10.	



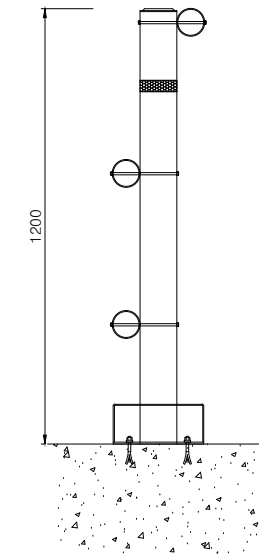
설치 예시도



정면도



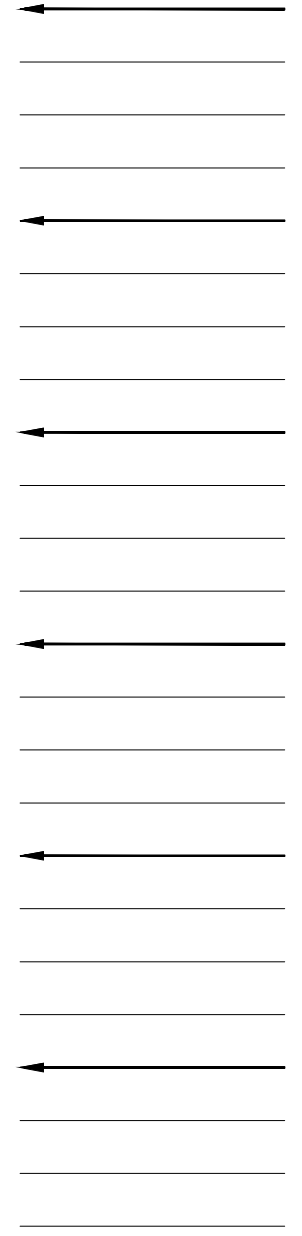
독립기초형
SCALE=NONE



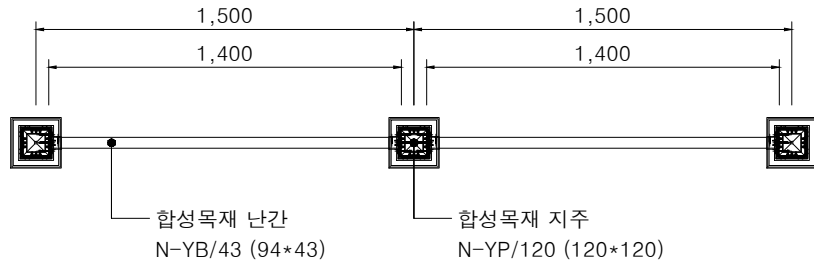
앙카형
SCALE=NONE

재료표

NO	품명	규격	재질	단위	수량
1	지주	Ø101.6*2T	KSD3566	본	1
2	지주캡	Ø101.6용	KSD3503	EA	1
3	핸드레일	Ø60*2T*6000	KSD3566	본	1
4	핸드레일 브라켓	Ø55*2T*150	AL6063	EA	1
5	핸드레일연결 B/N	M10*175	KSB1002/KSB1012	EA	1
6	레일연결 직결피스	Ø5*25		EA	2
7	반사지	50*320		EA	1



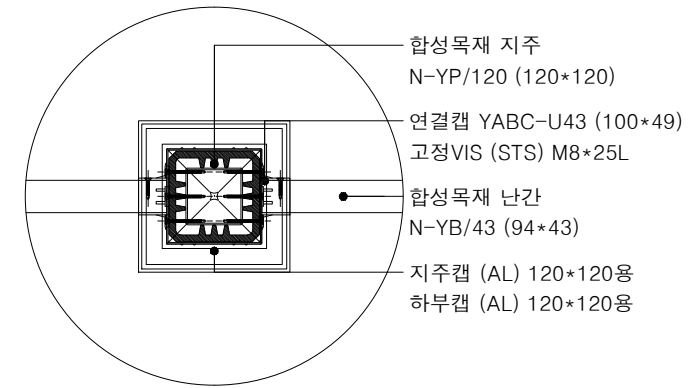
승인 김도형
검토 최진태
담당 강해진



난간 평면도

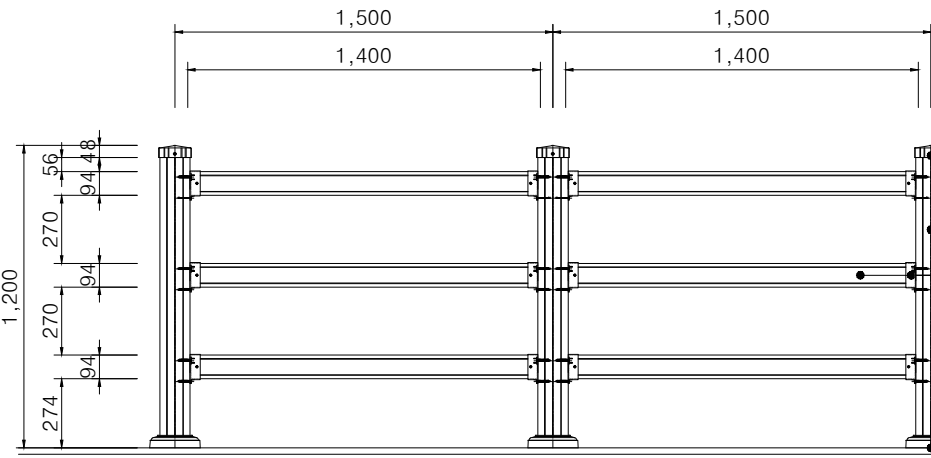
SCALE = 1/15(A1), 1/30(A3)

품명	규격	단위	수량
지주 - 보강재	아연도각관 (75*75*2.3T)	m	1.2
지주 - 마감재	N-YP/120 (120*120)	m	1.2
난간 - 보강재	YAB-R43 (76*25*1T)	m	4.2
난간 - 마감재	N-YB/43 (94*43)	m	4.2
지주캡 - AL	N-YP/120용 (129*129)	ea	1
하부캡 - AL	N-YP/120용 (200*200)	ea	1
연결캡 - 고정형 AL	YABC-G94 (49*100*40)	ea	6



난간 평면 상세도

SCALE = 1/5(A1), 1/10(A3)

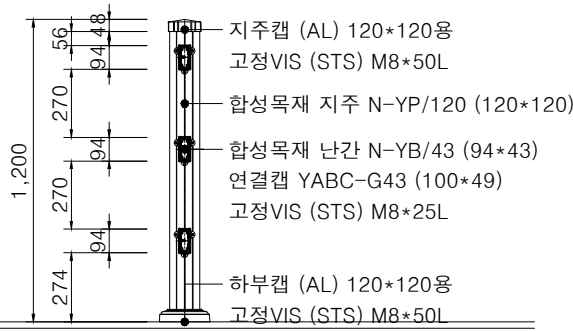


난간 입면도

SCALE = 1/15(A1), 1/30(A3)

난간 물량표 (경간당)

SCALE = NONE

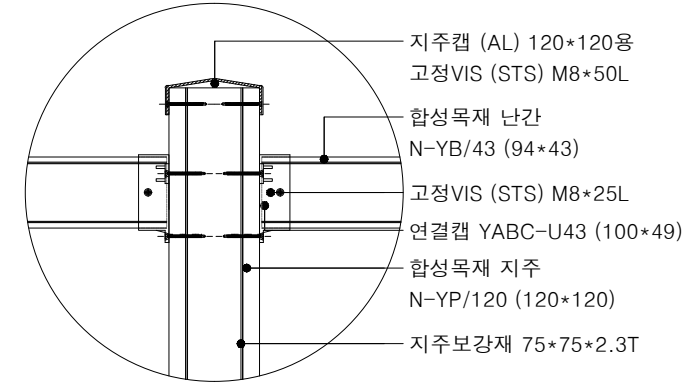


난간 단면도

SCALE = 1/15(A1), 1/30(A3)

난간 입면 상세도

SCALE = 1/5(A1), 1/10(A3)



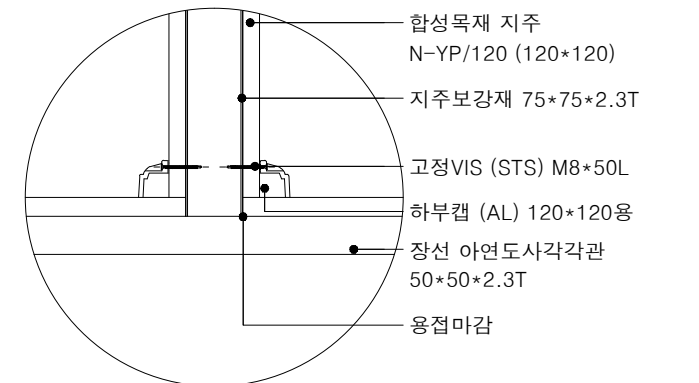
난간 입면 상세도

SCALE = 1/5(A1), 1/10(A3)

<p>120*120*9T N-YP/120 : 지주재</p>	<p>75*75*2.3T 지주보강재</p>	<p>M8*50L 지주, 하부캡 고정VIS</p>	<p>129*129*9T N-YP/120 전용 YAPC-T94 : 지주캡</p>	<p>200*200*9T N-YP/120 전용 YAPC-B94 : 하부캡</p>	<p>100*49*40 YABC-G43 : 연결캡</p>
<p>94*43*7T N-YB/43 : 난간재</p>	<p>76*25*1T YAB-R43 : 보강재</p>	<p>M8*25L 연결캡 고정VIS</p>	<p>129*129*9T N-YP/120 전용 YAPC-T94 : 지주캡</p>	<p>200*200*9T N-YP/120 전용 YAPC-B94 : 하부캡</p>	<p>100*49*40 YABC-G43 : 연결캡</p>

부자재상세도

SCALE = 1/5(A1), 1/10(A3)



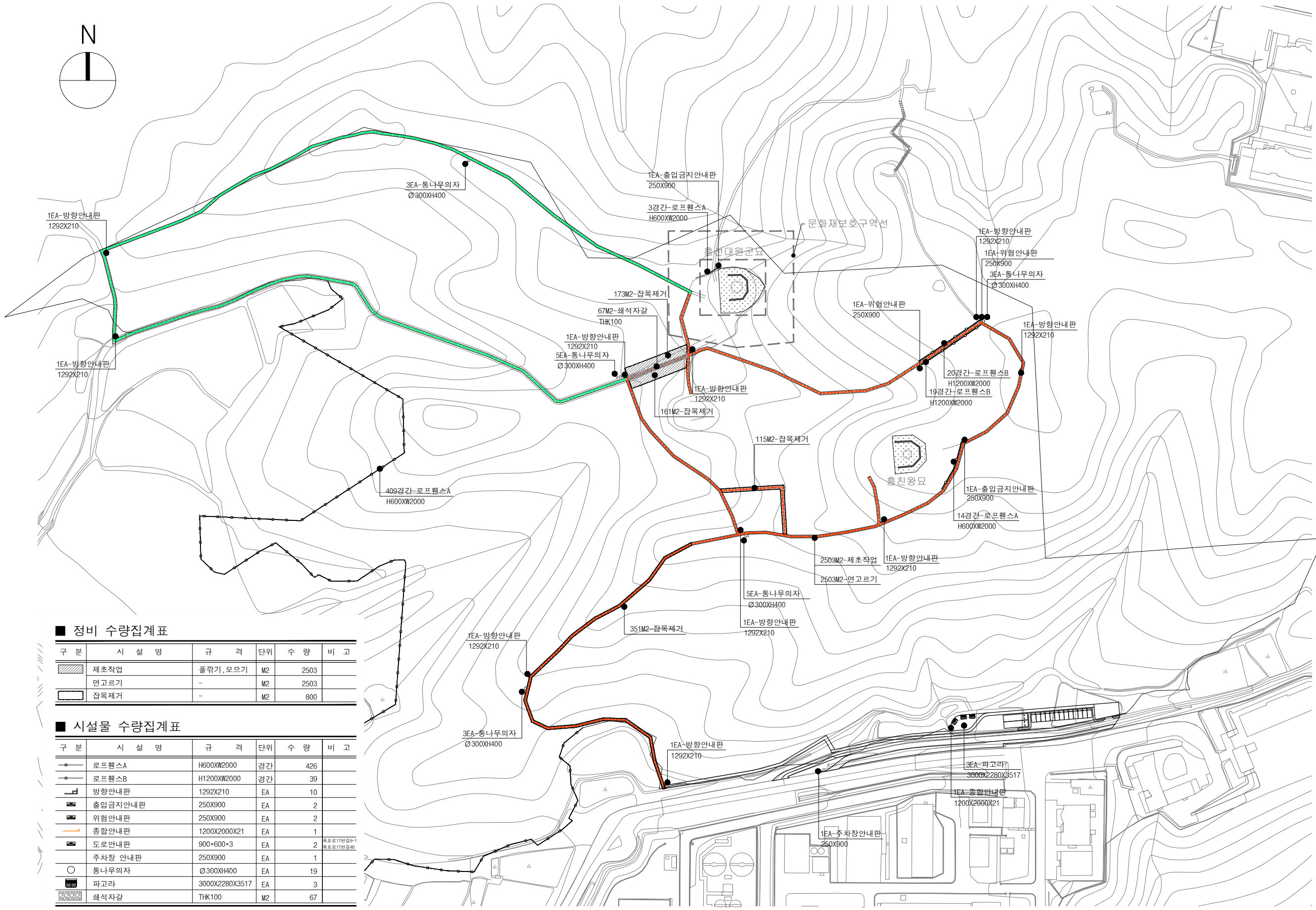
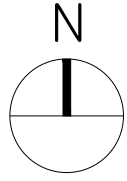
하부 접합 상세도

SCALE = 1/5(A1), 1/10(A3)

승인 김도형
검토 최진태
담당 강해진

Title 도면명	
목재난간상세도	
Scale 축척	Sheet No. 도면번호
1 / NONE	A - 027
Date 날짜	
2021. 10.	

■ 흥원(주변지역) 정비 및 관리공사



- - - - - A코스 길이 : 1020M
————— B코스 길이 : 1829M
 (A코스 길이 포함)

■ 정비 수량집계표

구분	시설명	규격	단위	수량	비고
	제초작업	풀깎기, 모으기	M2	2503	
	면고르기	-	M2	2503	
	잡목제거	-	M2	800	

■ 시설물 수량집계표

구분	시설명	규격	단위	수량	비고
	로프헬스A	H600XW2000	경간	426	
	로프헬스B	H1200XW2000	경간	39	
	방향안내판	1292X210	EA	10	
	출입금지안내판	250X900	EA	2	
	위험안내판	250X900	EA	2	
	총합안내판	1200X2000X21	EA	1	
	도로안내판	900*600*3	EA	2	
	주차장 안내판	250X900	EA	1	북로로17번길9-1 북로로17번길40
	통나무의자	Ø300XH400	EA	19	
	파고라	3000X2280X3517	EA	3	
	쇄석자갈	THK100	M2	67	

승인 김도형
 검토 최진태
 담당 강해진

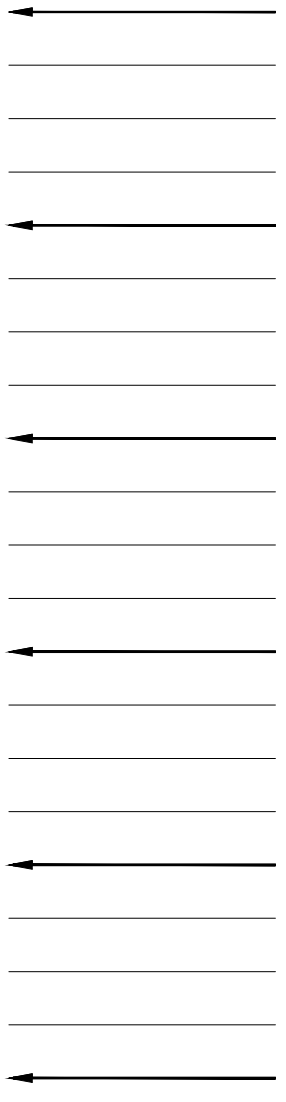
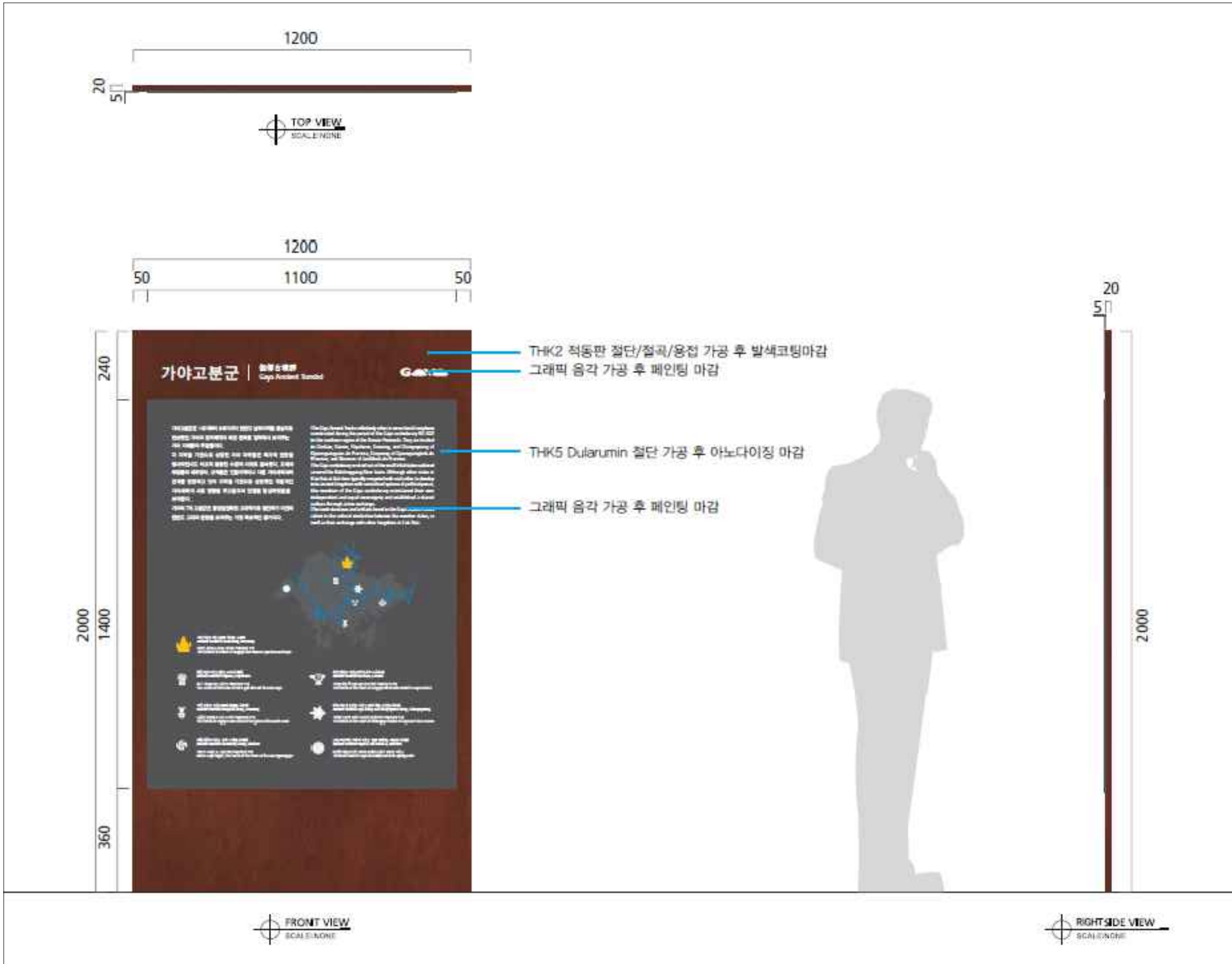
Title 도면명

조경계획도

Scale 축척 1 / 2000 Sheet No. 도면번호 A - 028

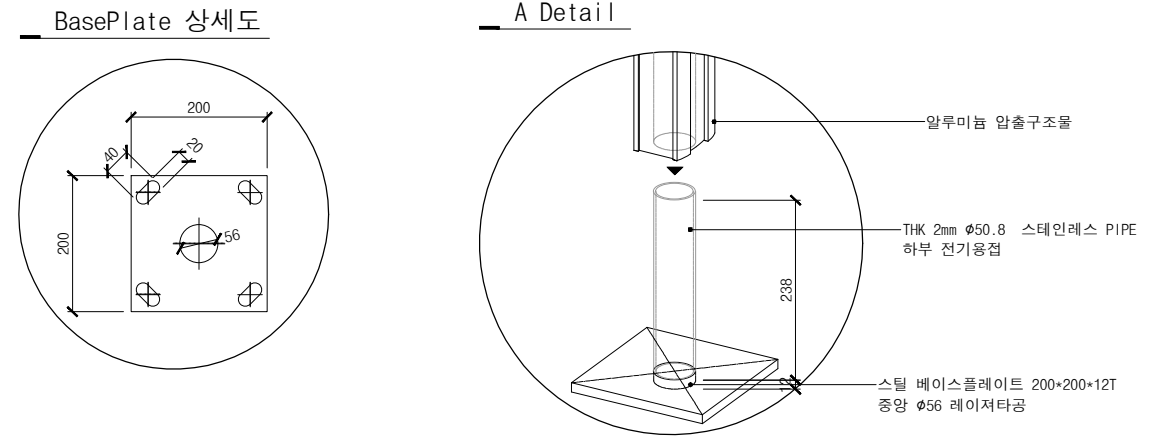
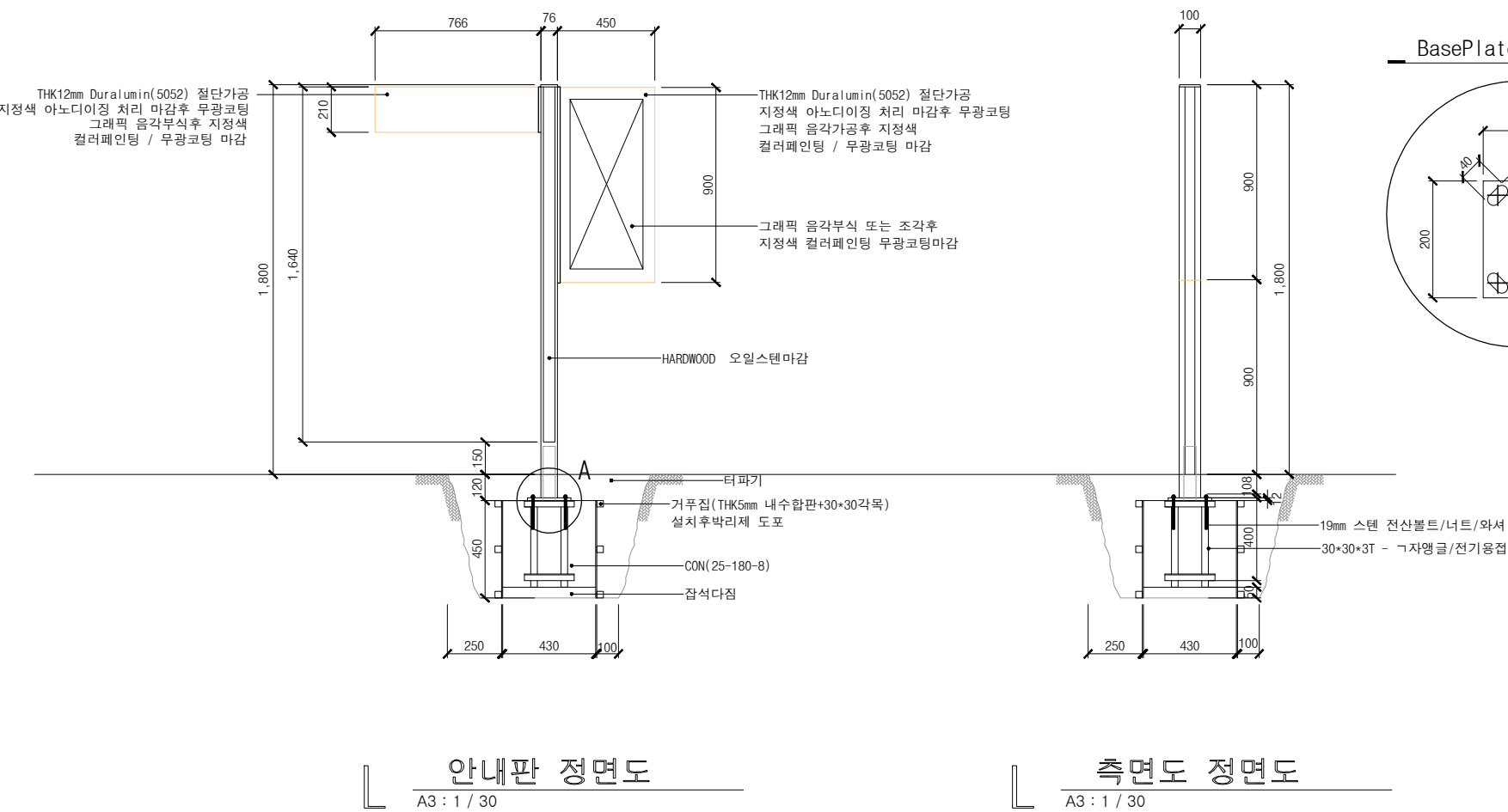
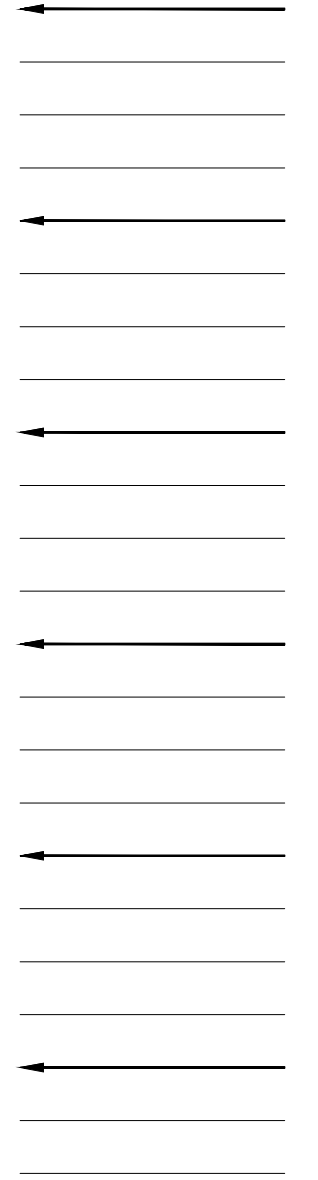
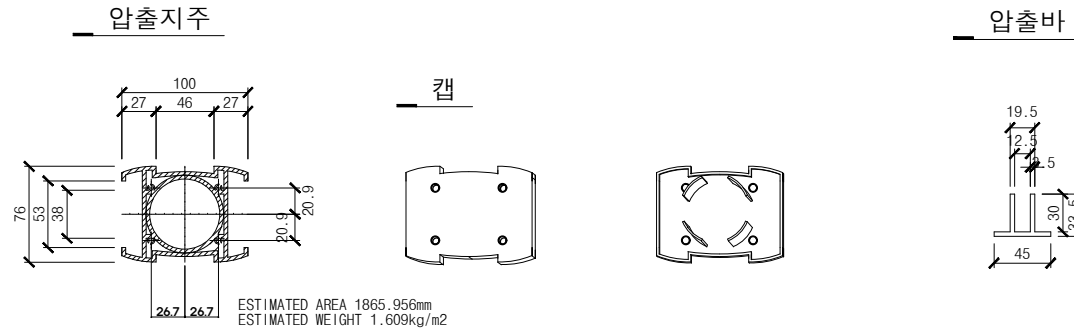
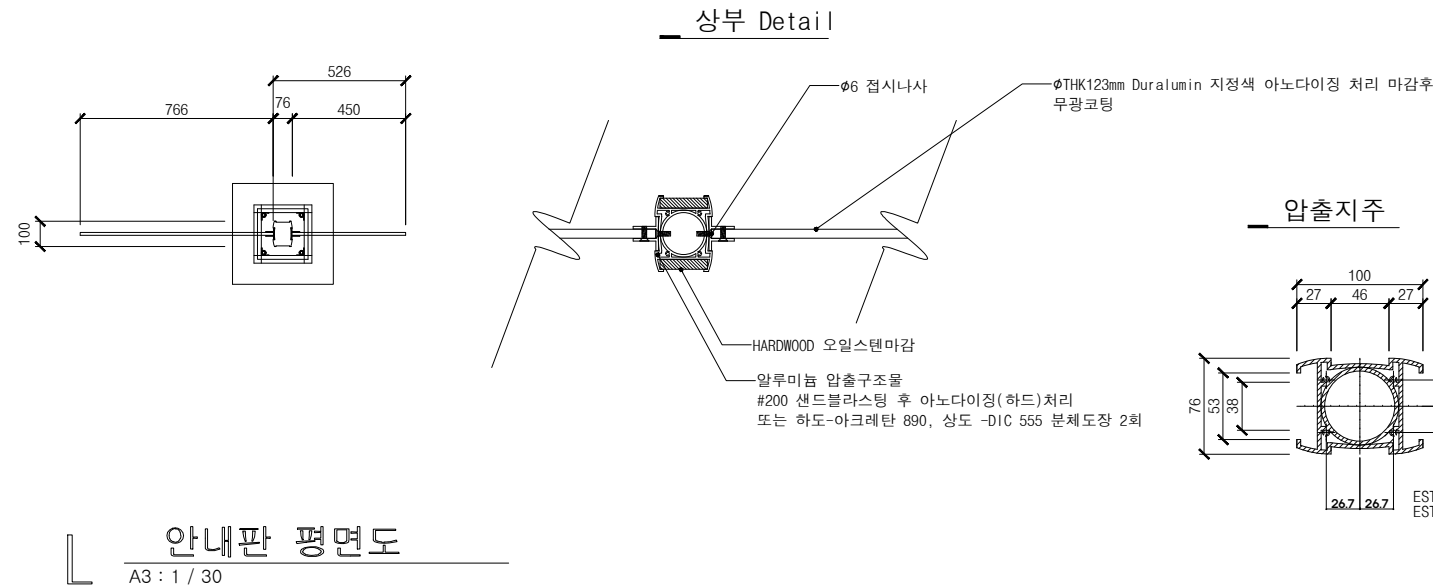
Date 날짜 2021. 10.

L 조경계획도
 A3 : 1 / 2000



승 인	김도형
감 토	최진태
당 당	강혜진

Title 도면명	
종합안내판상세도	
Scale 축척	Sheet No. 도면번호
1 / 30	A - 029
Date 날짜	
2021. 10.	



재료표

품명	규격	단위	수량	재질	비고
안내판	THK12mm	ea	2	Duralumin(5052)	아노다이징(경질)
압출지주	W76*H1920*D100	ea	1	알루미늄	샌드블라스팅 아노다이징(하드)
캡	76*100	ea	1	알루미늄	샌드블라스팅 아노다이징(하드)
압출바	W45*H900*D33.5	ea	1	알루미늄	샌드블라스팅 아노다이징(하드)
압출바	W45*H210*D33.5	ea	1	알루미늄	샌드블라스팅 아노다이징(하드)
기초골조	T3*L형, 30*30	m	6.4	STL	녹막이철
지주목재	W62*H1640*D13	ea	2	HARDWOOD	오일스테인칠
전산볼트 셋	M19, 250mm	set	4	STS	
BasePlate	200*200*12T	ea	1	STL	중앙 Ø6 레이저타공
원형고정틀	THK2mm Ø50.8, H250	ea	1	STL	
접시나사	Ø6	set	14	STS	아연도금

승인 김도형
검토 최진태
담당 강혜진

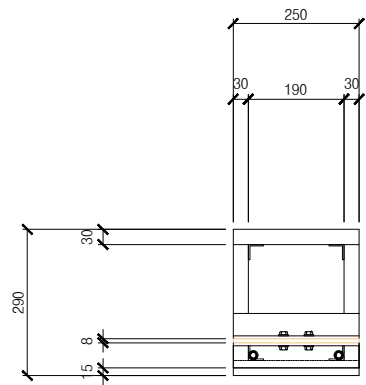
Title: 도면명

방향안내판상세도

Scale: 축척
1 / 30

Sheet No.: 도면번호
A - 030

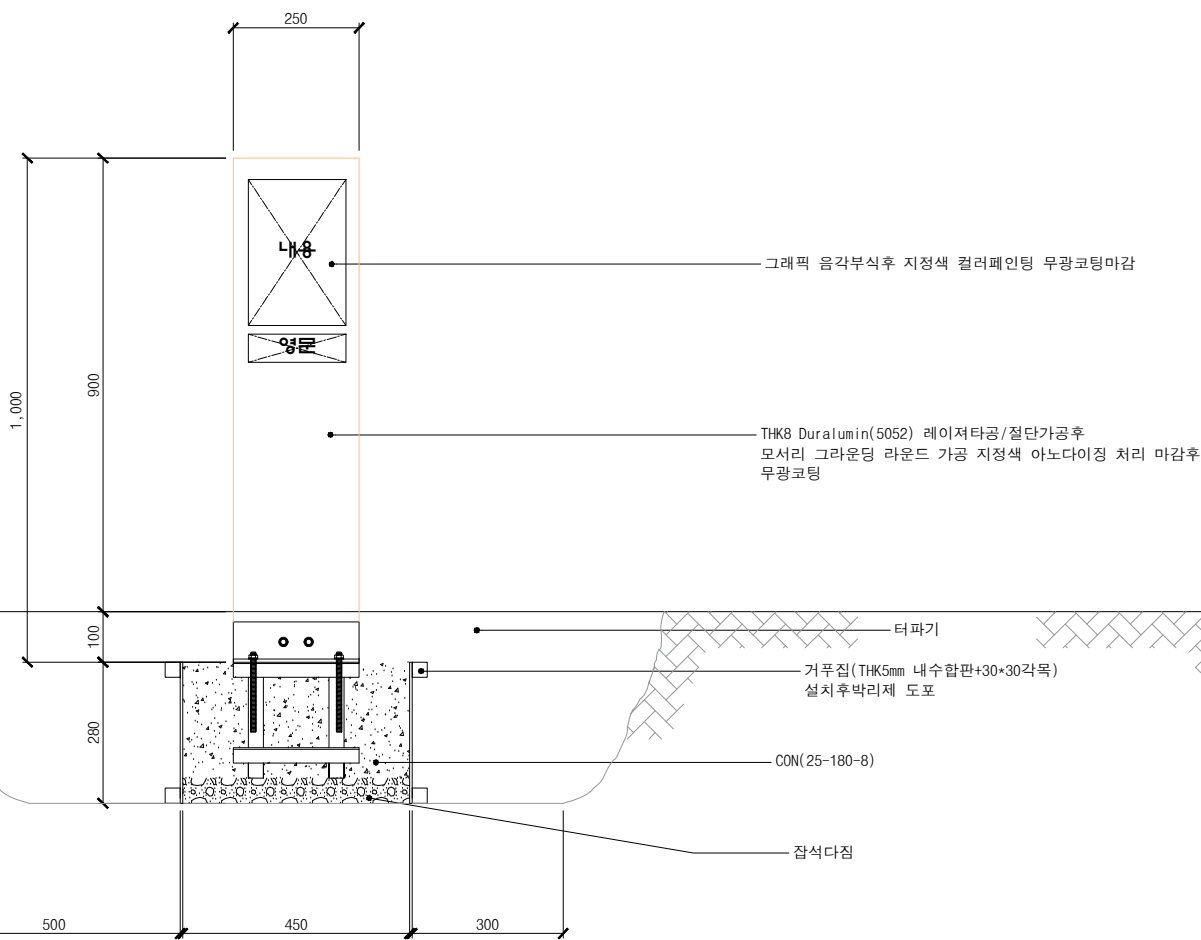
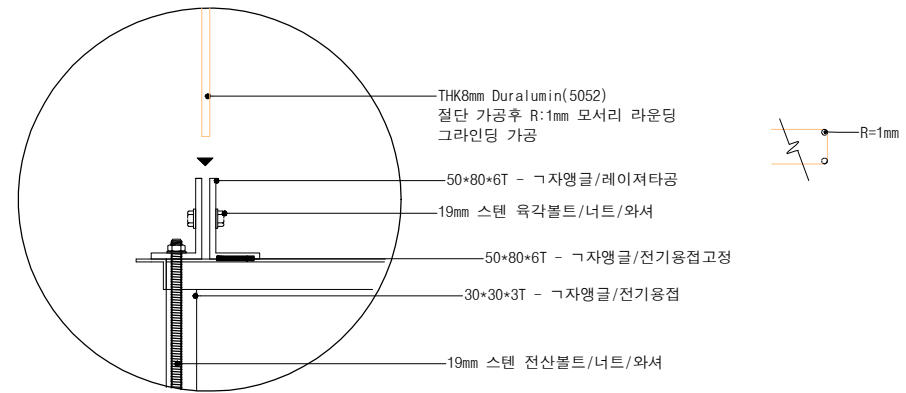
Date: 날짜
2021. 10.



안내판 평면도

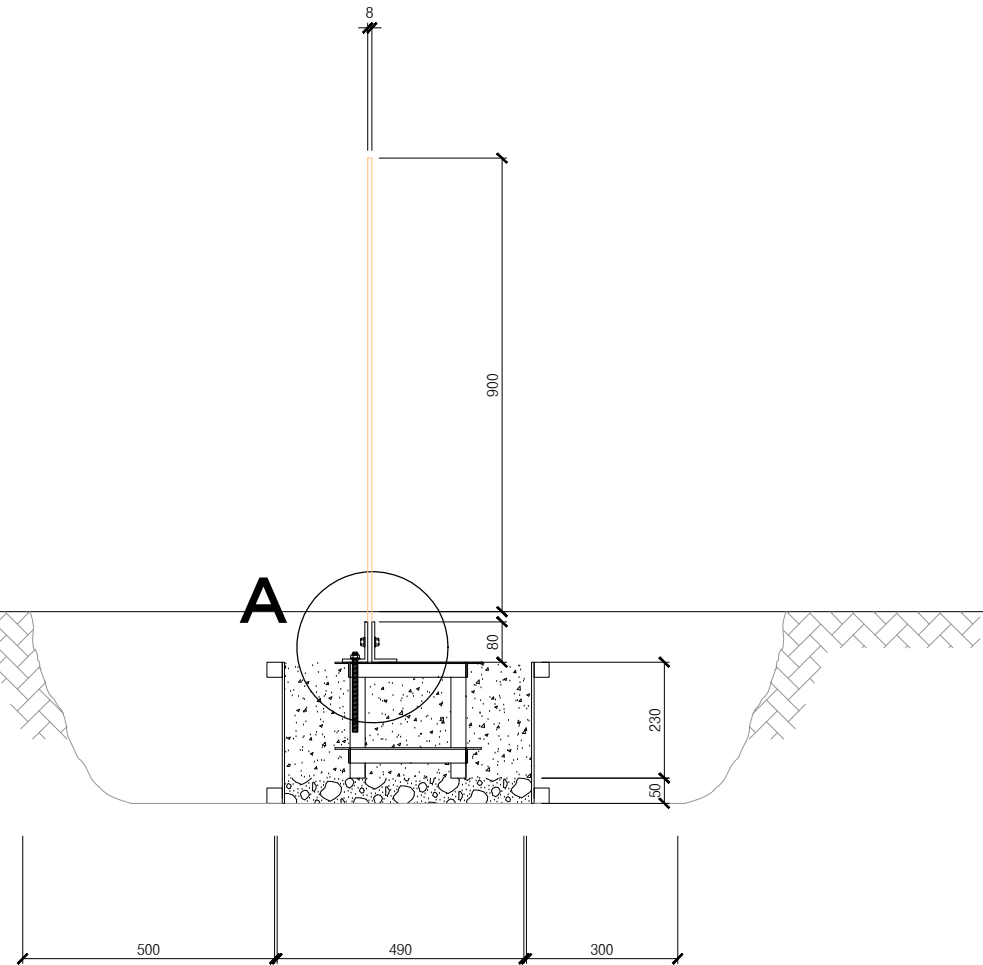
A3 : 1 / 15

A Detail



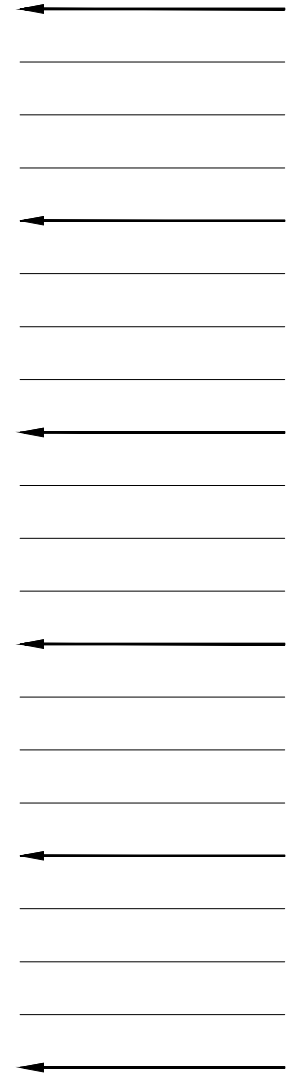
안내판 정면도

A3 : 1 / 15



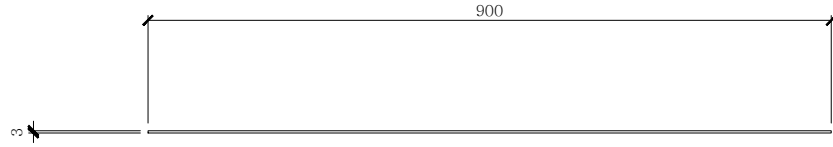
안내판 측면도

A3 : 1 / 15

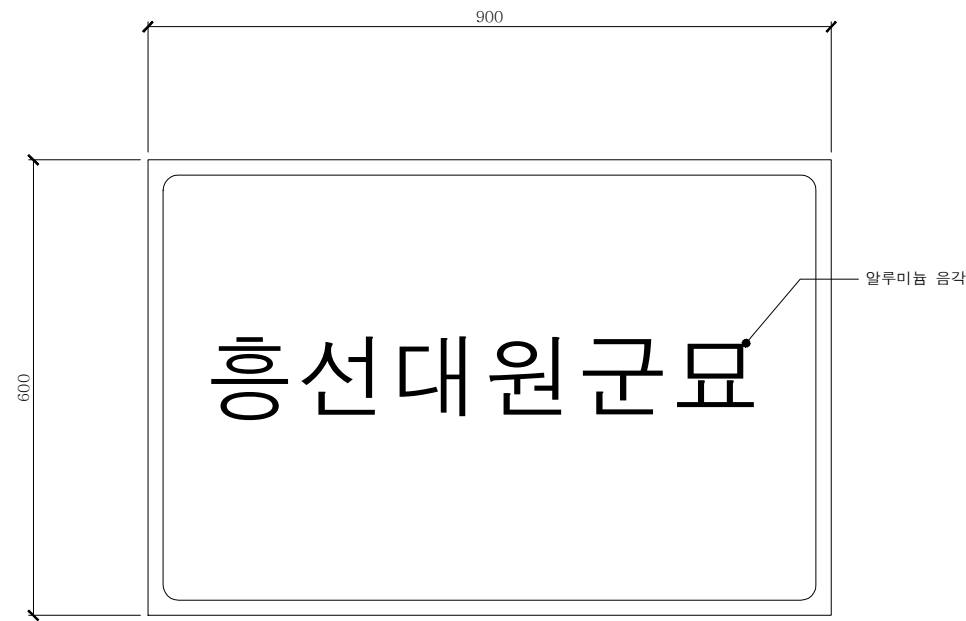


승인 김도형
검토 최진태
담당 강해진

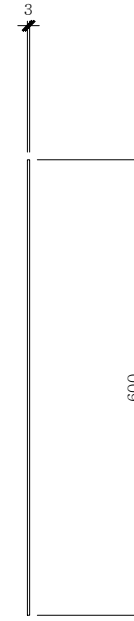
Title 도면명	
출입금지, 주차장, 위험안내판 상세도	
Scale 축척	Sheet No. 도면번호
1 / 15	A - 031
Date 날짜	
2021. 10.	



도로안내판 평면도
A3 : 1 / 10



도로안내판 정면도
A3 : 1 / 10



도로안내판 측면도
A3 : 1 / 10

←
평의자 위치는 감독관 협의후 설치함

←

←

←

←

←

←

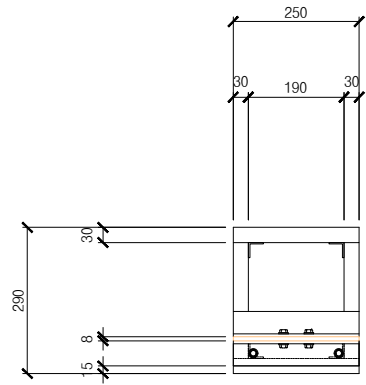
←

←

←

Title 도면명	
도로안내판 상세도	
Scale 축척	Sheet No. 도면번호
1 / 10	A - 032
Date 날짜	
2021. 10.	

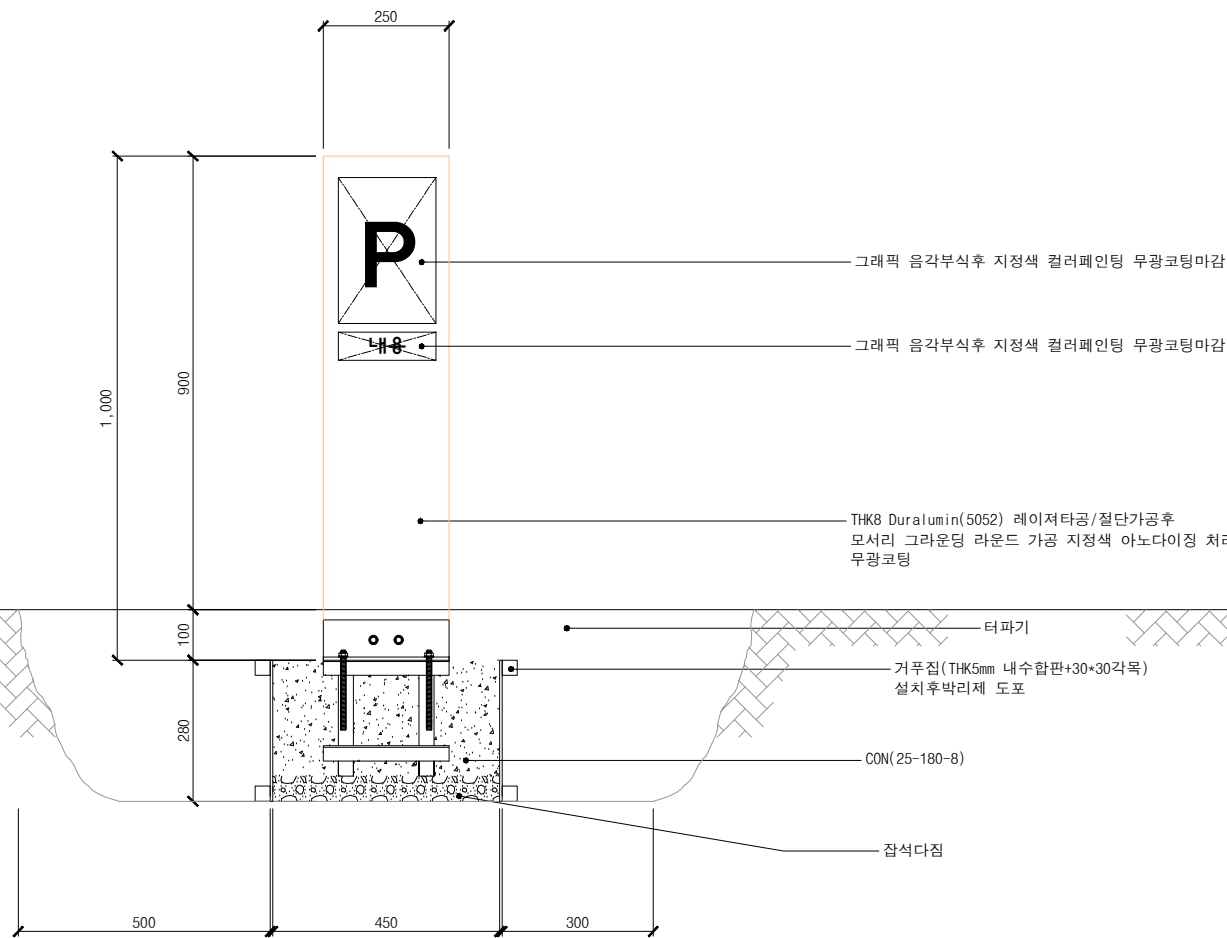
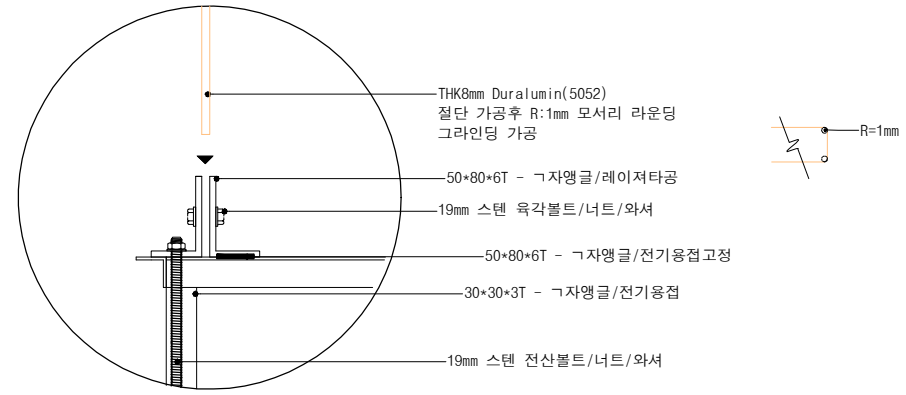
승인 김도형
검토 최진태
담당 강해진



안내판 평면도

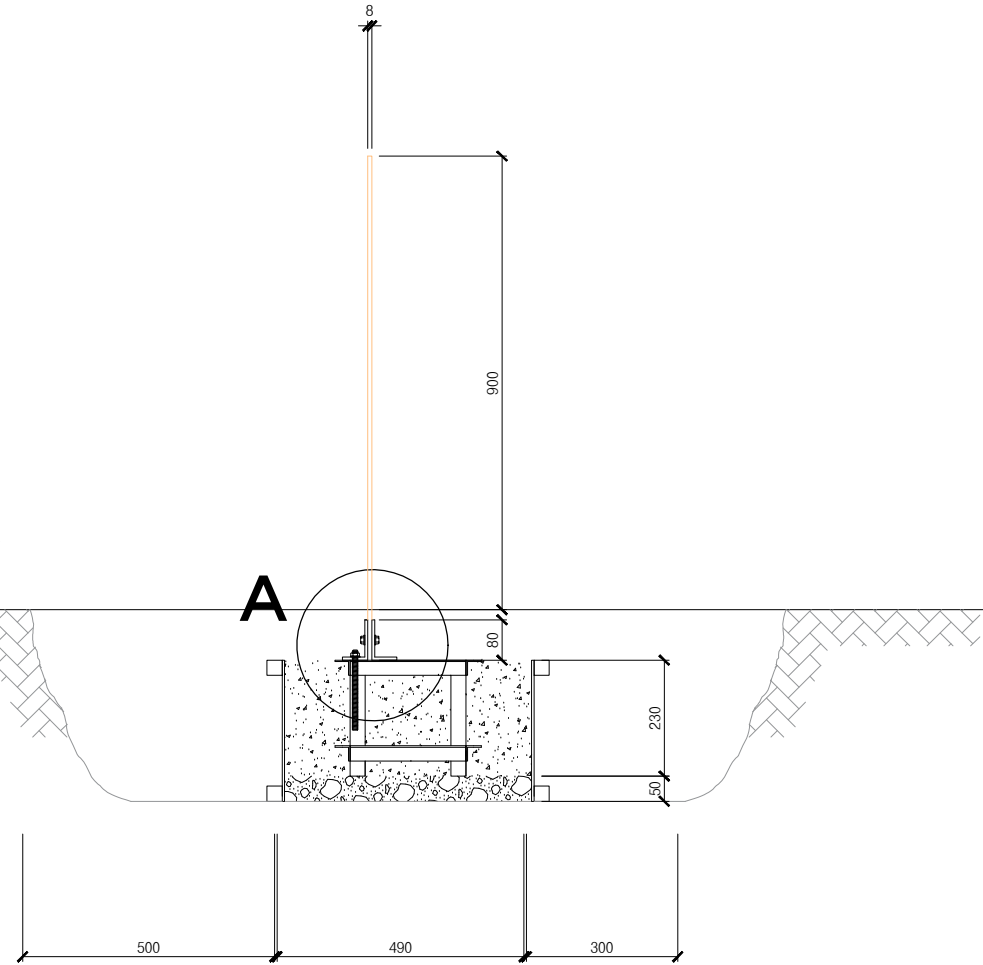
A3 : 1 / 15

A Detail



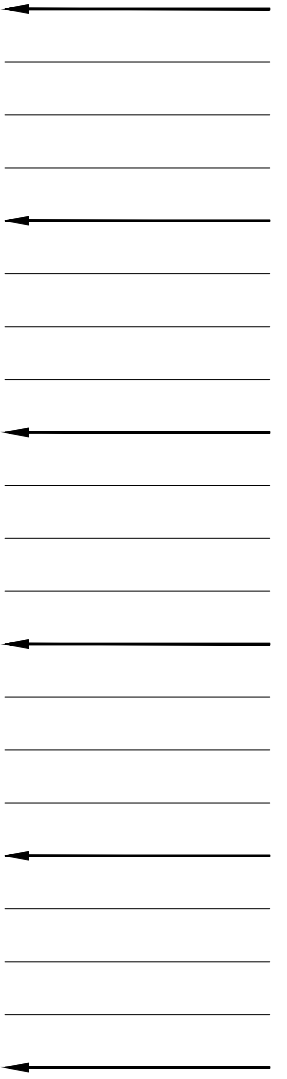
안내판 정면도

A3 : 1 / 15



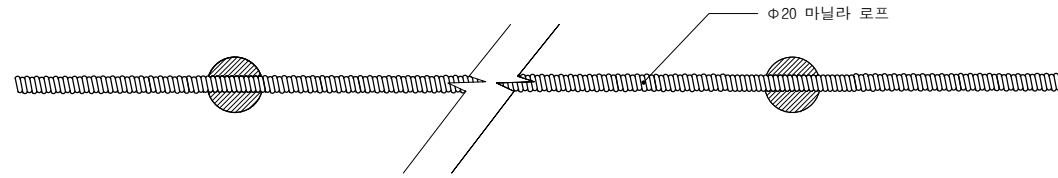
안내판 측면도

A3 : 1 / 15

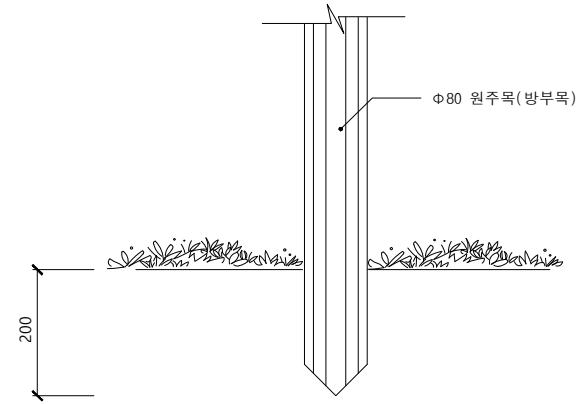


승인 김도형
검토 최진태
담당 강혜진

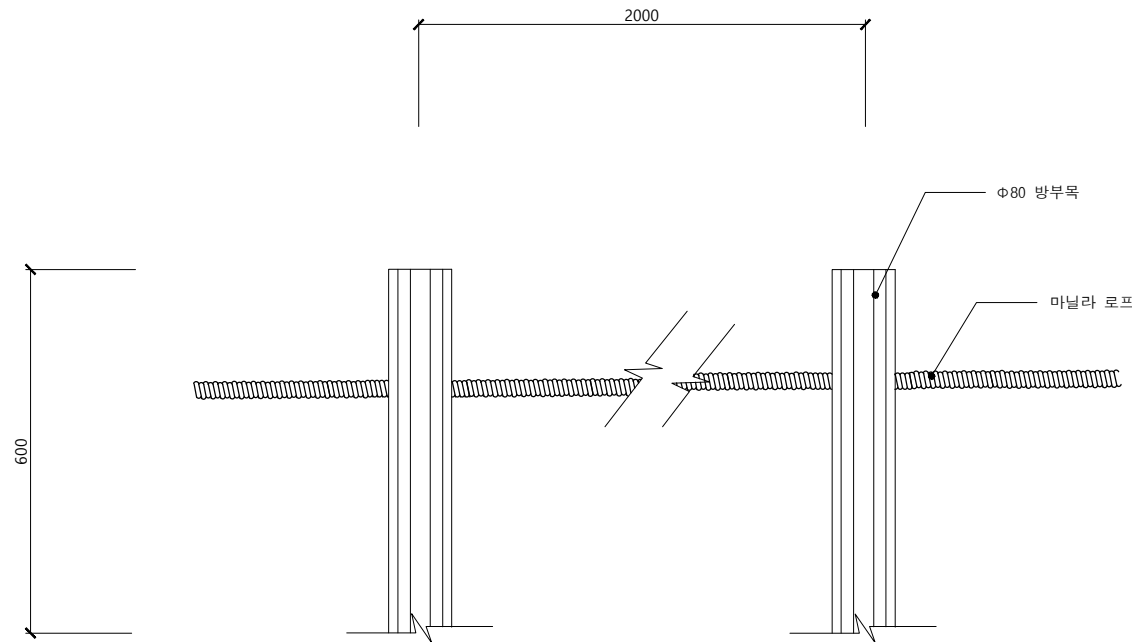
Title 도면명	
주차장 안내판상세도	
Scale 축척	Sheet No. 도면번호
1 / 15	A - 033
Date 날짜	
2021. 10.	



로프웬스 평면도
A3 : 1 / NONE



로프웬스 기초상세도
A3 : 1 / NONE

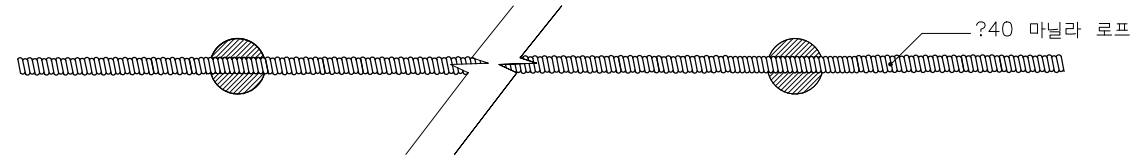


로프웬스 입면도
A3 : 1 / NONE

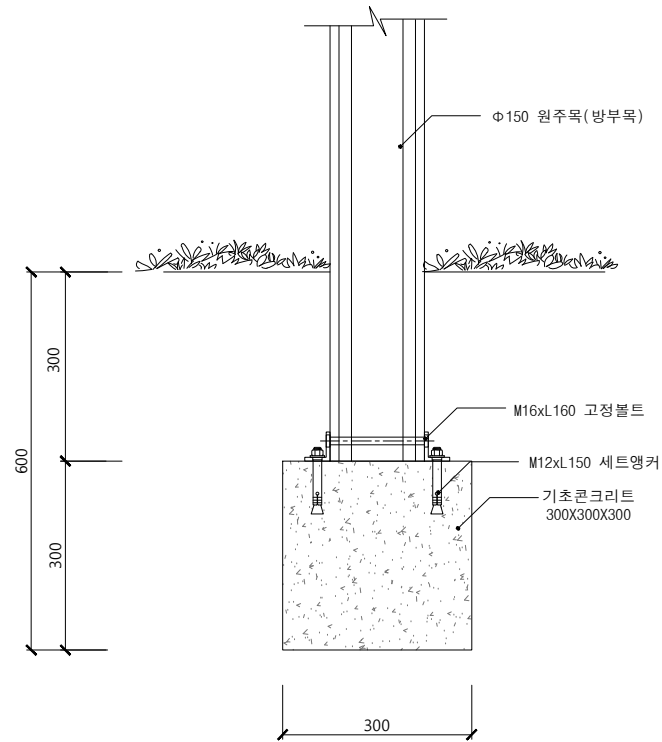
Blank area for notes with horizontal lines and arrows pointing left.

승인 김도형
검토 최진태
담당 강해진

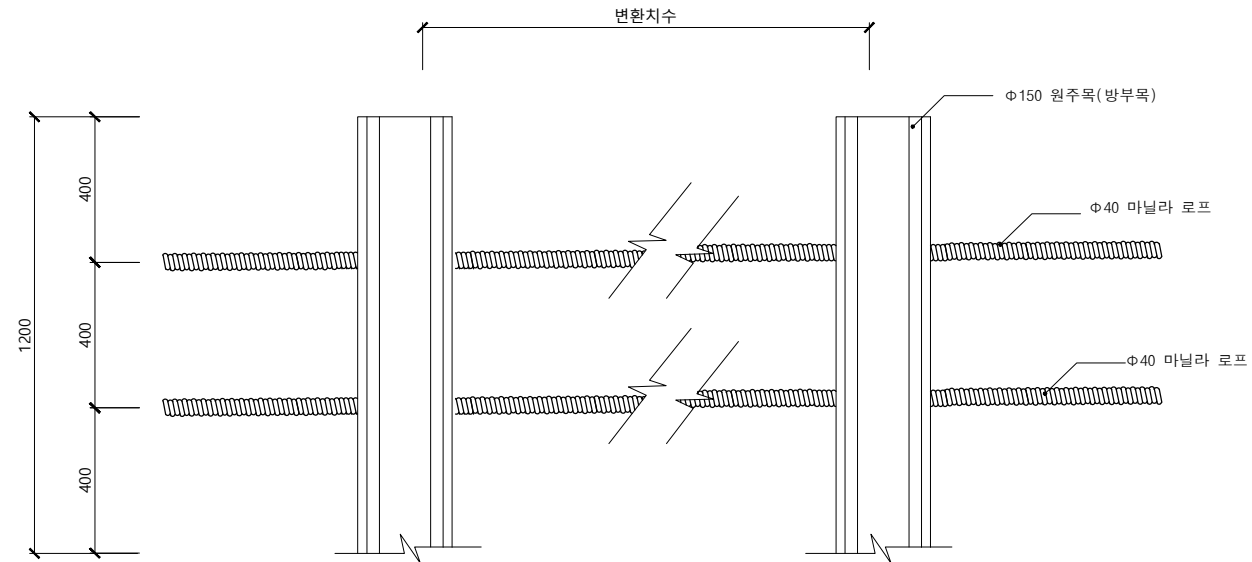
Title 도면명	
로프웬스A상세도	
Scale 축척	Sheet No. 도면번호
1 / NONE	A - 034
Date 날짜	
2021. 10.	



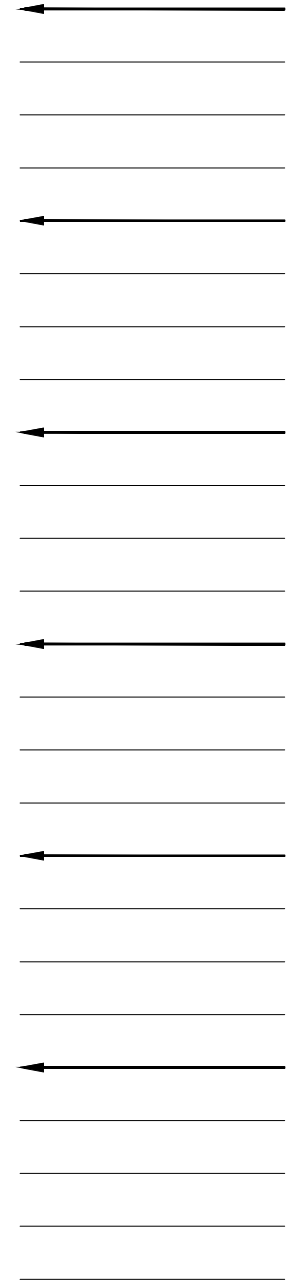
로프웬스 평면도
A3 : 1 / NONE



로프웬스 기초상세도
A3 : 1 / NONE

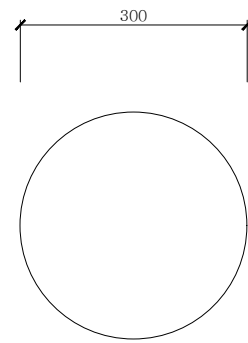


로프웬스 입면도
A3 : 1 / NONE

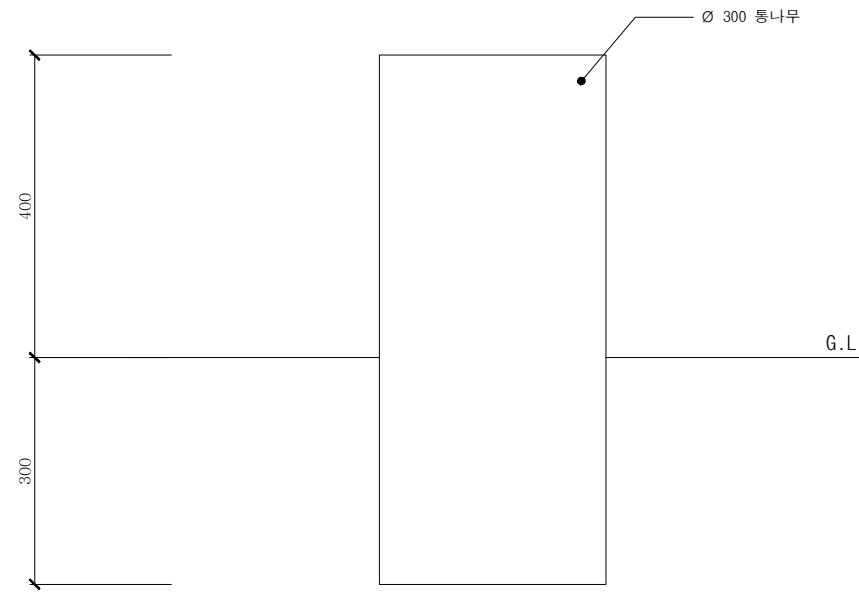


승인 김도형
검토 최진태
담당 강해진

Title 도면명	
로프웬스B상세도	
Scale 축척	Sheet No. 도면번호
1 / NONE	A - 035
Date 날짜	
2021. 10.	



통나무의자 평면도
A3 : 1 / 10



통나무의자 정면도
A3 : 1 / 10

← 평의자 위치는 감독관 협의후 설치함

←

←

←

←

←

←

←

←

←

←

←

←

←

←

←

←

←

←

←

←

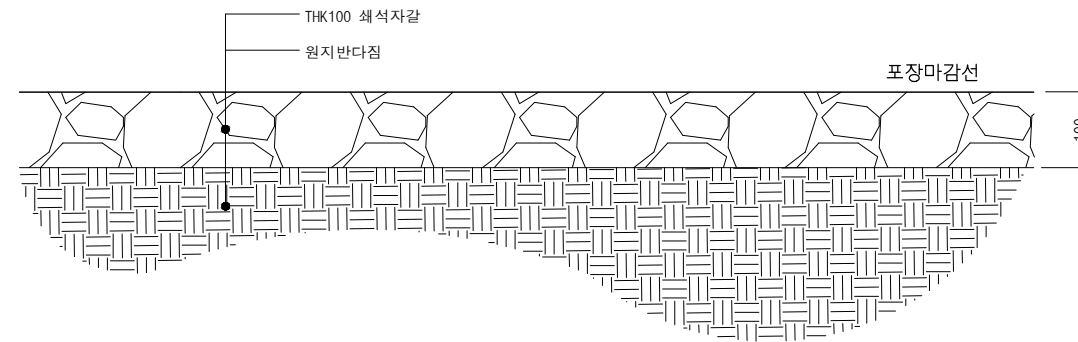
←

승인 김도형

검토 최진태

담당 강해진

Title 도면명	
통나무의자 상세도	
Scale 축척	Sheet No. 도면번호
1 / 10	A - 037
Date 날짜	
2021. 10.	



쇠석자갈 포장 단면도
A3 : 1 / 10

← 평의자 위치는 감독관 협의후 설치함

← _____

← _____

← _____

← _____

← _____

승 인 김 도 형

검 토 최 진 태

당 당 강 해 진

Title 도면명	
포장상세도	
Scale 축척	Sheet No. 도면번호
1 / 10	A - 038
Date 날짜	
2021. 10.	